



VIDOK.COM
PORTES ET FENÊTRES

CATALOGUE DE PRODUITS

BOIS

PVC

ALUMINIUM

VOTRE PARTENAIRE PREMIUM POUR DES PROJETS EXIGEANTS

VIDOK est une entreprise dont l'expérience remonte à 1993. Nous sommes spécialisés dans la fabrication de fenêtres, de portes et de façades en bois, en PVC et en aluminium. Nous créons avec passion des solutions esthétiques et modernes, en utilisant les technologies de pointe et en suivant les tendances du secteur.

Notre équipe d'experts vous propose un soutien complet: de la conception à l'installation professionnelle, en passant par la sélection des produits. Nous proposons des solutions conformes aux normes en vigueur, à la réglementation en matière de construction et aux exigences du marché.



VIDOK
SIÈGE SOCIAL

VIDOK PRODUITS



ALUMINIUM

FENÊTRES
PORTES
PORTES COULISSANTES
FAÇADES
BRISE-SOLEIL
ORIENTABLES
EXTÉRIEURS
VOLETS



PVC

FENÊTRES
PORTES
PORTES COULISSANTES



PVC-ALU

FENÊTRES



BOIS

FENÊTRES
PORTES
PORTES COULISSANTES
FAÇADES
VOLETS



BOIS - ALU

FENÊTRES
PORTES
PORTES COULISSANTES
FAÇADES

ALUMINIUM PRODUCTION

Le hall de production en aluminium VIDOK, d'une superficie de 2500 m², équipé du centre d'usinage FOM Industrie LMX 650, le seul aussi sophistiqué en Pologne.

Les structures en aluminium VIDOK se distinguent par leur stabilité, leur durabilité et leur résistance aux intempéries exceptionnelles. Elles sont utilisées avec succès aussi bien dans la construction passive moderne que dans les grands bâtiments, tels que des hôtels, centres commerciaux, écoles ou aéroports.



PHOTO VIDOK

Un style unique et toute une gamme de solutions architecturales d'avant-garde. La combinaison du verre et de l'aluminium nous permet de créer des projets modernes et uniques. Les structures en aluminium sont réalisées à partir de profilés de haute technologie, destinés à la production de façades, de fenêtres, de portes et de formes originales. Ces systèmes sont parfaits aussi bien aux solutions extérieures qu'à celles intérieures. Grâce à la diversité des solutions proposées, chaque projet est réalisé sur mesure, conformément aux exigences du projet et aux attentes du client.

DÉCOUVREZ NOS
**ACCESSOIRES POUR PORTES ET FENÊTRES
EN ALUMINIUM**



FENÊTRES



PORTES



SYSTÈMES
COULISSANT





PROFILÉ

Profondeur du cadre/du vantail:
60/69 mm

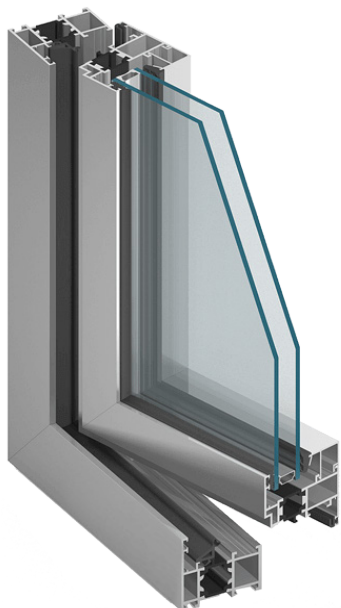
Variantes disponibles:
MB60 US, MB60 PIVOT

VITRAGE

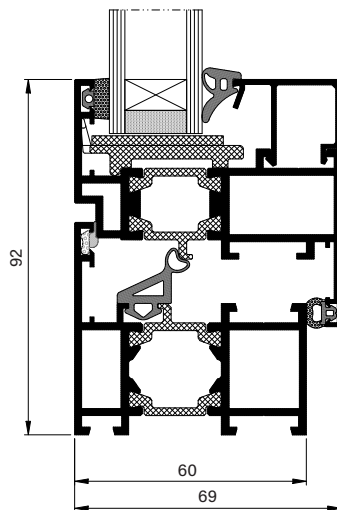
Fenêtre fixe et porte: de 5 à 44 mm
Fenêtres ouvrantes: de 14 à 52 mm
Vitrage simple ou double

PROPRIÉTÉS

Perméabilité à l'air: classe 4
Étanchéité à l'eau: classe E900, EN 1027; EN 12208
Isolation thermique: Uf à partir de 1,4 W/(m²K)
Résistance à la charge du vent:
classe C5, EN 12211; EN 12210

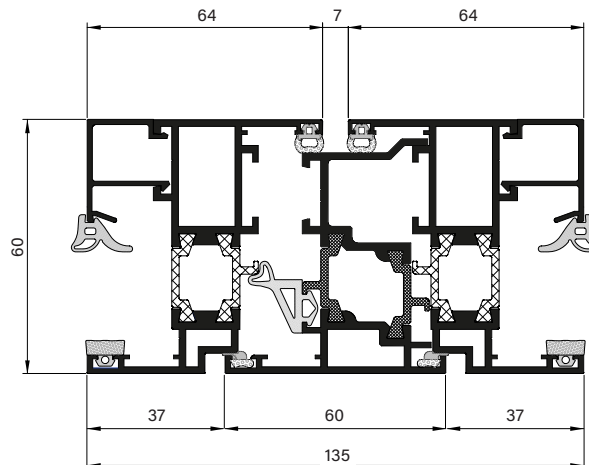


MB 60



MB 60

MENEAU STANDARD





PROFILÉ

Profondeur du cadre/du vantail: 70/79 mm

Variantes disponibles:
MB 79N US, MB 79N Casement

VITRAGE

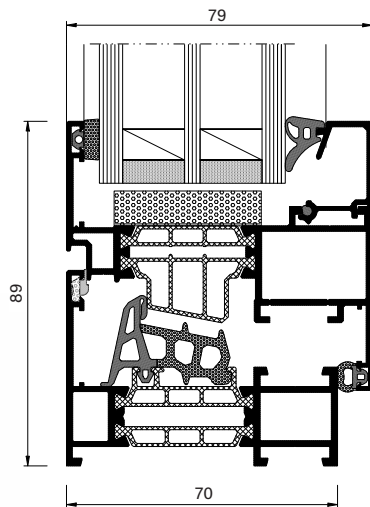
Cadre: de 1,5 à 54 mm
Vantail: de 10,5 à 63 mm
Vitrage simple ou double

PROPRIÉTÉS

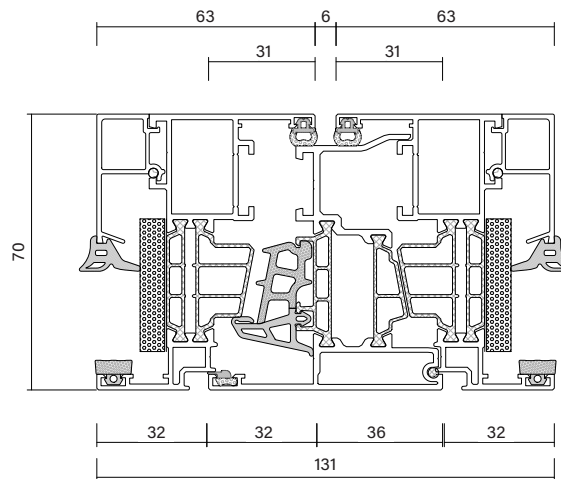
Perméabilité à l'air: classe 4, EN 12207
Étanchéité à l'eau: classe E 1950, EN 12208
Isolation thermique:
Uw à partir de: 0,64 W/(m²K)* / 0,72 W/(m²K)**
Résistance à la charge du vent: classe C5, EN 12210

*Uw pour la fenêtre fixe MB-79N SI (1700 × 2700 mm, verre Ug = 0,5 W/(m²K))
**Uw pour la fenêtre ouvrante MB-79N SI (1700 × 2150 mm, verre Ug = 0,5 W/(m²K))

MB 79N FENÊTRE



MB 79N MENEAU STANDARD





PROFILÉ

Profondeur du cadre/du vantail: 77/86 mm

Variantes disponibles:
MB 86US, MB 86 Casement

VITRAGE

Cadre: de 8,5 à 61 mm
Vantail: de 17,5 à 70 mm
Vitrage simple ou double

PROPRIÉTÉS

Perméabilité à l'air: classe 4, EN 12207
Étanchéité à l'eau: classe E 4800, EN 12208

Isolation thermique:
Uw à partir de 0,62 W/(m²K)*,
Uw à partir de 0,68 W/(m²K)*

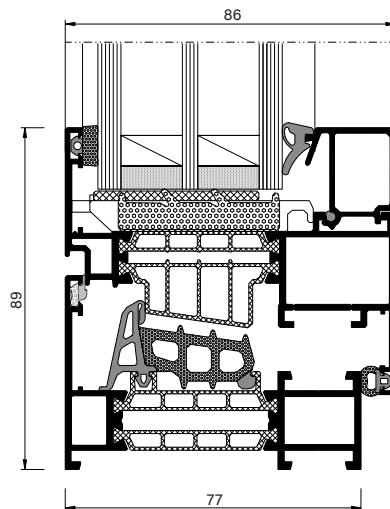
Résistance à la charge du vent: classe C5/B5, EN 12210

*Uw pour la fenêtre fixe MB-86N SI (1700 × 2800 mm, verre Ug = 0,5 W/(m²K)

**Uw pour la fenêtre ouvrante MB-86N SI (1700 × 2150 mm, verre Ug = 0,5 W/(m²K)

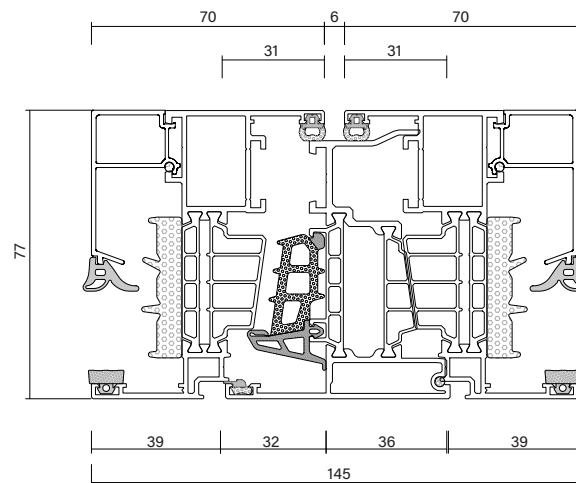


MB 86N



MB 86N

MENEAU STANDARD



ALUPROF
ALUMINIUM SYSTEMS

PROFILÉ

Profondeur du cadre/du vantail: 70/70 mm

VITRAGE

Variantes disponibles:
MB 79N ST, MB 79N SI

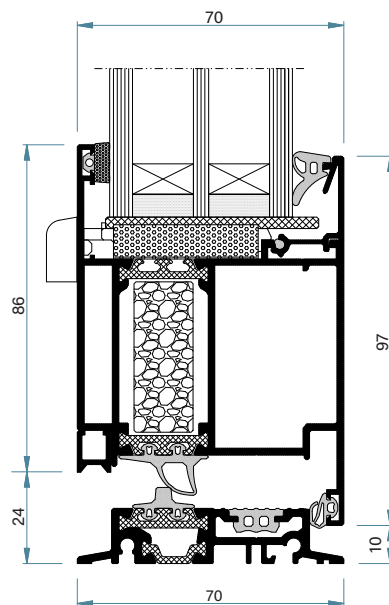
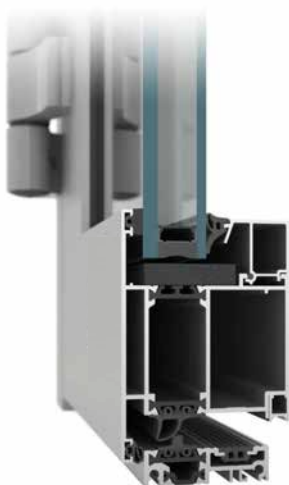
de 1,5 à 54 mm
Vitrage simple ou double

PROPRIÉTÉS

Perméabilité à l'air: classe 4, EN 12207
Étanchéité à l'eau: classe E 900, EN 12208
Isolation thermique:
UD à partir de 0,90 W/(m²K)*
Résistance à la charge du vent:
classe C5/B5, EN 12210

*Ud porte MB-79N SI+ avec un vantail de 1400 × 2800 mm, avec un verre Ug = 0,5 W/(m²K)

MB 79N PORTE



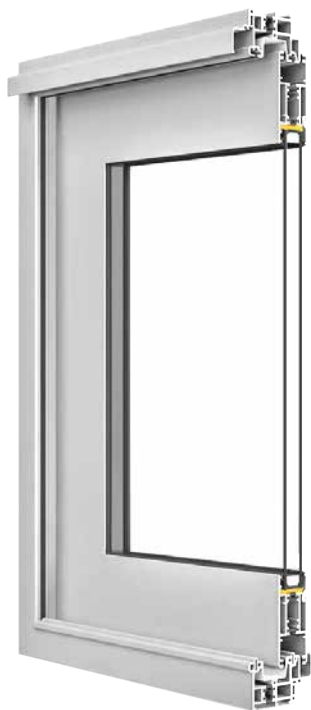
PROFILÉ

Système de portes coulissantes
à rupture de pont thermique
Profondeur d'encastrement: 50/97 mm
Dimensions maximales
H: 2600 mm, L: 1800 mm

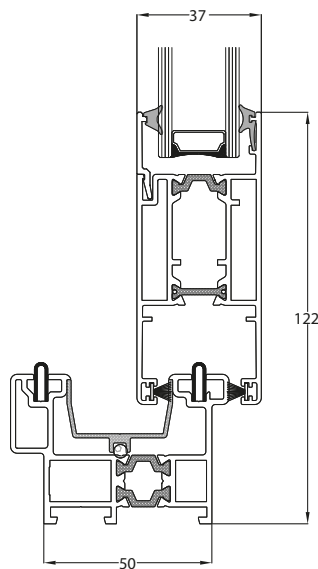
PROPRIÉTÉS

Isolation thermique: 1,9 W/(m²K)*

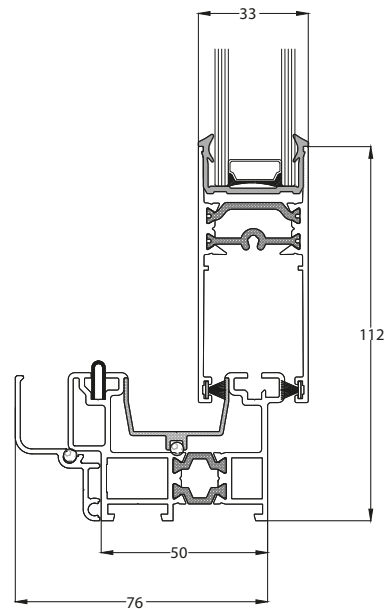
*pour les portes de 2200 x 2200 mm,
vitrage 4/16 Ar/4e - Ug = 1,1 W/(m²K)



MB SLIDE



MB SLIDE ST



ALUPROF
ALUMINIUM SYSTEMS

PROFILÉ

Profondeur du cadre: 120 mm
199 profilé à trois rails

Profondeur du vantail: 59 mm

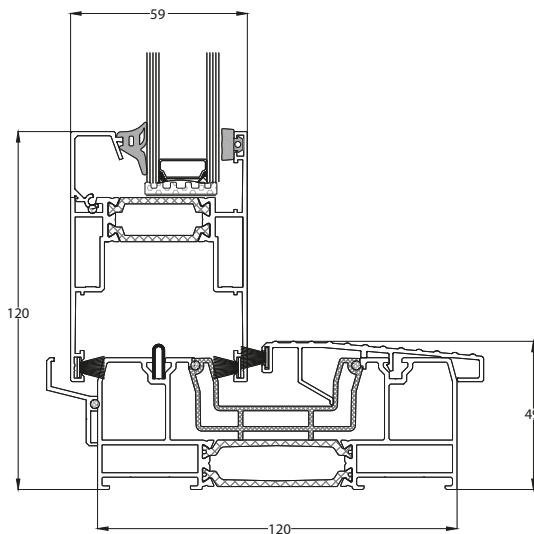
VITRAGE

de 10,5 à 42 mm
Vitrage simple ou double

PROPRIÉTÉS

Perméabilité à l'air: classe 3 | EN 12207
Étanchéité à l'eau: classe 6A | EN 12208
Isolation thermique: $U_f > 1,9$ | $W/(m^2K)$
Résistance à la charge du vent:
classe C3 | EN 12210:2001

MB 59 SLIDE



EN SAVOIR
PLUS

SYSTÈMES COULISSANTS

VIDOK.COM
PORTES ET FENÊTRES

PROFILÉ

Profondeur du cadre: 174 mm
271 profilé à trois rails

Profondeur du vantail: 77 mm

VITRAGE

de 13,5 à 58,5 mm
Vitrage simple ou double

PROPRIÉTÉS

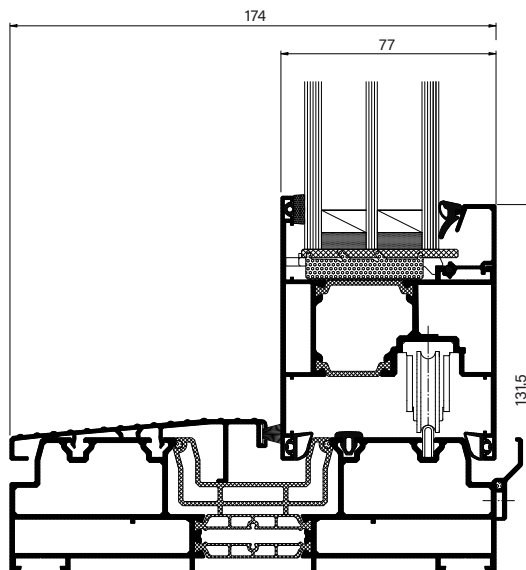
Perméabilité à l'air: classe 4 | EN 12207
Étanchéité à l'eau: classe 9A | EN 12208
Isolation thermique: $U_w > 0,84 \text{ W}/(\text{m}^2\text{K})^*$
Résistance à la charge du vent :
jusqu'à la classe C4 | EN 12210

* U_w pour la porte MB-77HS HI avec un vantail de $3,0 \times 2,9 \text{ m}$,
un verre $U_g = 0,5 \text{ W}/(\text{m}^2\text{K})$ et un cadre Chromatech Ultra



OPTION
À SEUIL BAS

MB 77 HS



SCHEMAS D'OUVERTURE

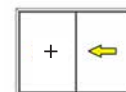


Schéma A

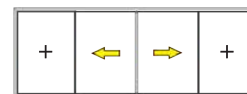


Schéma C



Schéma D

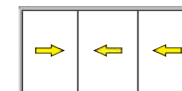


Schéma D+G



PROFILÉ

Profondeur du cadre: 116 mm
182 mm profilé à 3 rails

Profondeur du vantail: 37 mm

VITRAGE

30 à 26 mm
Vitrage simple ou double

PROPRIÉTÉS

Perméabilité thermique: $U_w \geq 1,3$ (W/m²K)

Perméabilité à l'air: classe 4

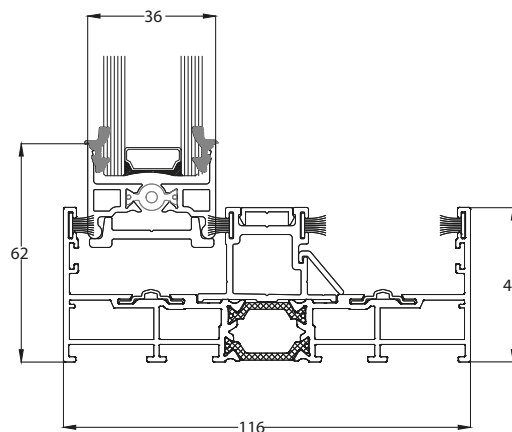
Étanchéité à l'eau: classe 7A

Résistance au vent: classe C5

* U_w pour une fenêtre de 1,23 x 1,55 m



COR VISION



EN SAVOIR
PLUS

SYSTÈMES COULISSANTS

VIDOK.COM
PORTES ET FENÊTRES

PROFILÉ

Systèmes de façade
Profondeur des meneaux:
de 50 à 325 mm
Profondeur des verrouillages:
de 5 à 189,5 mm

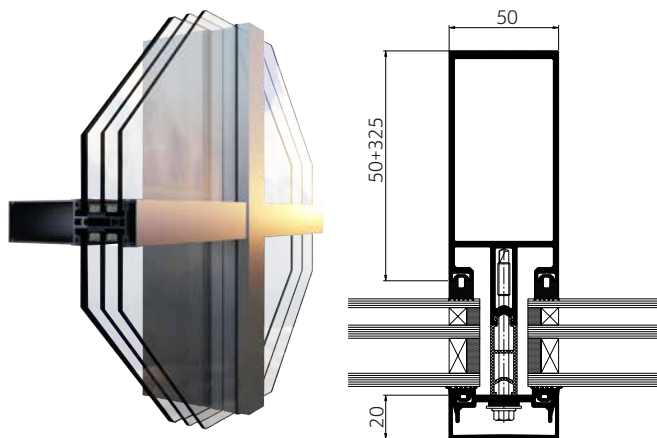
VITRAGE

jusqu'à 64 mm

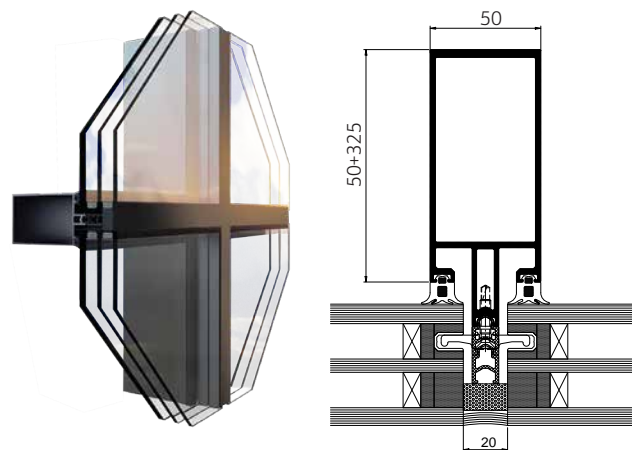
PROPRIÉTÉS

Perméabilité à l'air: AE 1200, EN 12152
Étanchéité à l'eau: RE 1200 | EN 12154
Résistance à la charge du vent: 2,4 kN/m², EN 13116
Résistance aux chocs: I5/E5, EN 14019
Isolation thermique: MB-SR50N Uf > 0,59 W/(m²K)*
MB-SR50N EFFEKT Uf > 1,1 W/(m²K)*

MB-SR50N
SYSTÈME DE FAÇADE



MB-SR50N EFFEKT
SYSTÈME DE FAÇADE



PVC

PRODUCTION

Des technologies de pointe et des finitions impeccables des détails, grâce à l'utilisation des robots GRAF les plus modernes et de machines à commande numérique de nouvelle génération.



FOT. VIDOK



Fabriquées à partir de profilés de qualité supérieure (classe A) pour garantir une isolation thermique et acoustique exceptionnelle. La structure à vitrage multiple, en combinaison avec des renforts internes en acier, un système moderne de joints d'étanchéité et des vitres thermo-isolants à faible émissivité, assure une protection optimale contre le froid et le bruit. Les fenêtres en PVC sont régulièrement soumises aux essais de résistance les plus rigoureux effectués dans le centre de recherche et de développement VIDOK, notamment les essais de résistance au vent, à la pluie et au rayonnement solaire.



70 °C
résistance au
chauffage



160 km/h
résistance à la
charge du vent

PROFILÉ



VEKA PERFECTLINE
Classe du profilé: A
Profondeur d'encastrement: 70 mm
Profilé à 5 chambres
Pose en rénovation: R30 mm, R35 mm, R65 mm
Renforts en acier galvanisé
Soudage des angles en technologie GRAFF-EVO

VITRAGE

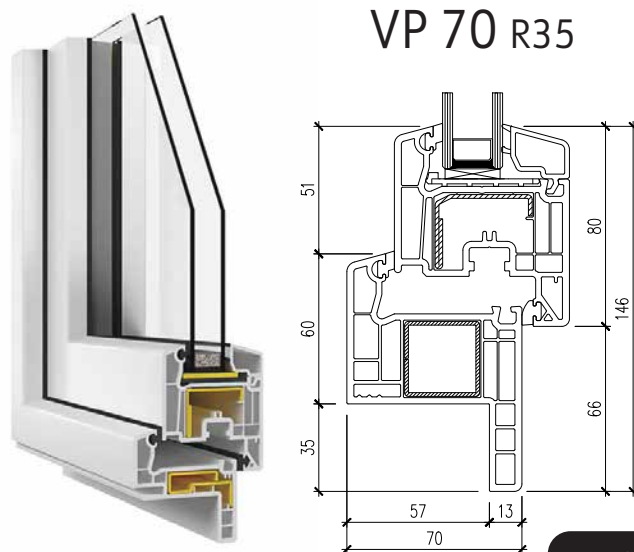
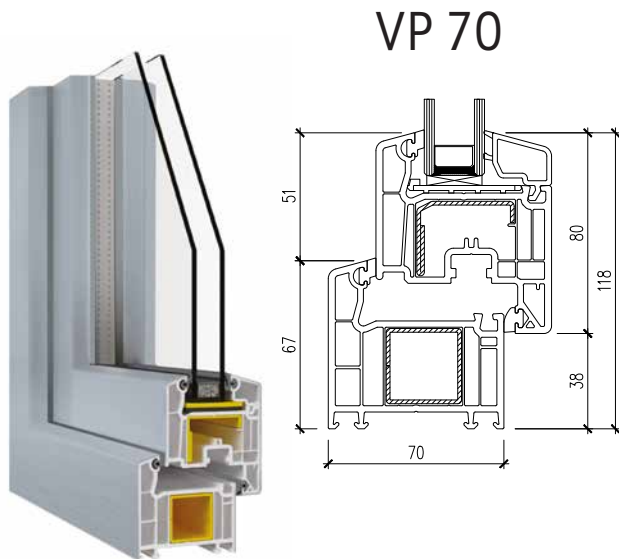
Épaisseur: de 24 à 40 mm
Épaisseur standard: 24 mm
En option: Cadre intercalaire chaud
TGI/MULTITECH

FERRURE

ROTO NX
Revêtement anticorrosion ROTO SIL
Capacité de charge du vantail: jusqu'à 130 kg
Verrouillage en cas de mauvaise position de la poignée
Dispositif de levage du vantail, micro-ventilation
En option:
Classe de protection anti-effraction jusqu'à RC2
Paumelles cachées ROTO NX-C
Mécanisme Tilt-First
Frein à commande par poignée

JOINTS D'ÉTANCHÉITÉ

Noir, gris, caramel
Couleur conforme à la base du profilé



PROPRIÉTÉS

ISOLATION THERMIQUE  $U = 1,2 \text{ W/m}^2\text{K}^*$

ISOLATION ACOUSTIQUE  jusqu'à 48 dB

CLASSE DE RÉSISTANCE  RC2

*s'applique à la fenêtre de référence de 1,23 m x 1,48 m, $U_g = 1,0 \text{ W/m}^2\text{K}$, TGI

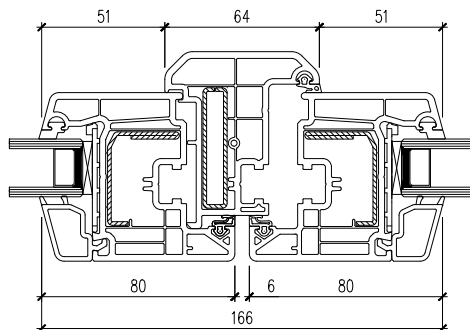


VP 70

EN SAVOIR
PLUS

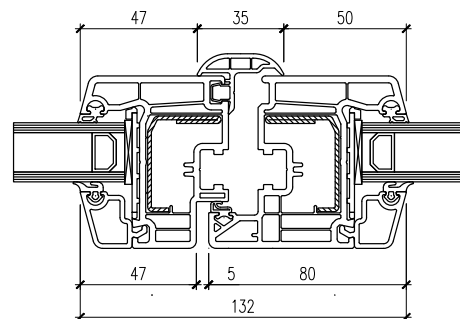
VP 70

MENEAU MOBILE STANDARD



VP 70

MENEAU MOBILE
AXE NÉGATIF



PROFILÉ



VEKA SOFTLINE 76
Classe du profilé: A
Profondeur d'encastrement: 76 mm
Profilé à 6 chambres
Renforts en acier galvanisé
Soudage des angles en technologie GRAFF-EVO
Option: cadre pour la pose en rénovation R65 mm, profilé slim

VITRAGE

Épaisseur: de 24 à 48 mm
Épaisseur standard: 48 mm
En option: Cadre intercalaire chaud
TGI/MULTITECH
Possibilité de vitrage simple

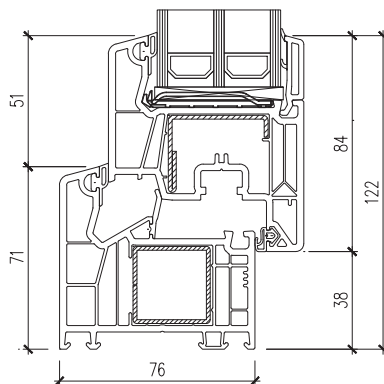
FERRURE

ROTO NX
Revêtement anticorrosion ROTO SIL
Capacité de charge du vantail: jusqu'à 130 kg
Verrouillage en cas de mauvaise position de la poignée
Dispositif de levage du vantail, micro-ventilation
En option: Classe de protection anti-effraction jusqu'à RC2, Paumelles cachées ROTO NX-C
Mécanisme Tilt-First, Frein à commande par poignée

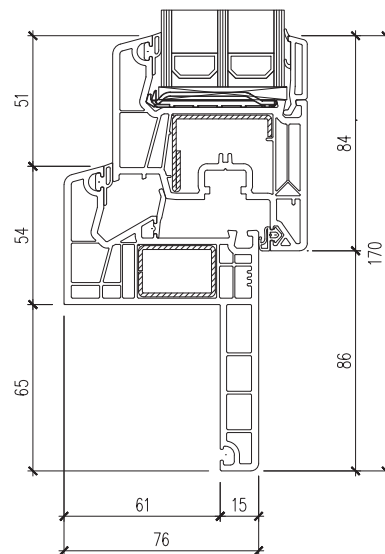
JOINTS D'ÉTANCHÉITÉ

Noir, gris, caramel
Couleur conforme à la base du profilé

SILVERLINE 76



VP 76 SOFTLINE 76 MD R65



PROPRIÉTÉS

ISOLATION THERMIQUE  $U_w = 0,77 \text{ W/m}^2\text{K}^*$

ISOLATION ACOUSTIQUE  jusqu'à 48 dB

CLASSE DE RÉSISTANCE  jusqu'à RC2

*s'applique à la fenêtre de référence de 1,23 m x 1,48 m, $U_g = 0,5 \text{ W/m}^2\text{K}$, TGI

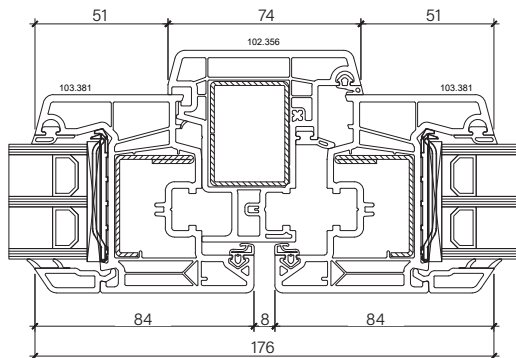


SILVERLINE 76

EN SAVOIR
PLUS

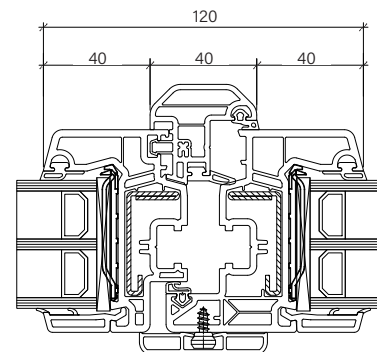
SILVERLINE 76

MENEAU MOBILE STANDARD



SILVERLINE 76

MENEAU MOBILE, AXE NÉGATIF



PROFILÉ



VEKA SOFTLINE 82 MD
Classe du profilé: A
Profondeur d'encastrement : 82 mm
Profilés à 7 chambres
Renforts en acier galvanisé
Soudage des angles en technologie GRAFF-EVO
Option: cadre pour la pose en rénovation R35 mm,
profilé slim

VITRAGE

Épaisseur: de 24 à 52 mm
Épaisseur standard: 48 mm
En option: Cadre intercalaire chaud
TGI/MULTITECH
Possibilité de vitrage simple

FERRURE

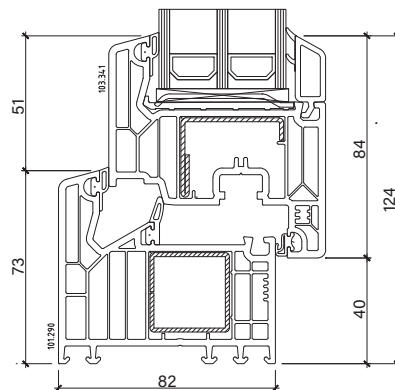
ROTO NX
Revêtement anticorrosion ROTO SIL
Capacité de charge du vantail: jusqu'à 130 kg
Verrouillage en cas de mauvaise position de la poignée
Dispositif de levage du vantail, micro-ventilation
En option:
Classe de protection anti-effraction jusqu'à RC2
Paumelles cachées ROTO NX-C
Mécanisme Tilt-First
Frein à commande par poignée

JOINTS D'ÉTANCHÉITÉ

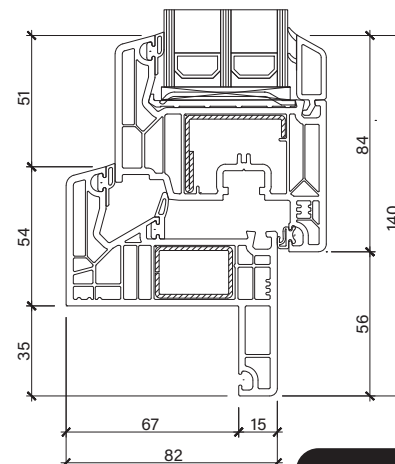
Noir, gris, caramel
Couleur conforme à la base du profilé



VP 82



VP 82 R35



PROPRIÉTÉS

ISOLATION THERMIQUE  $U_w = 0,75 \text{ W/m}^2\text{K}^*$

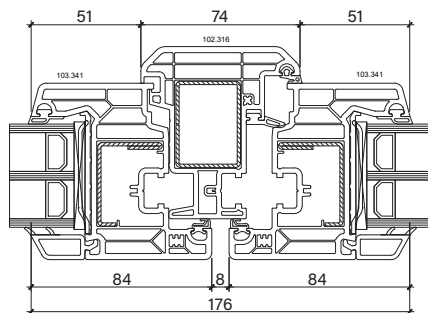
ISOLATION ACOUSTIQUE  jusqu'à 48 dB

CLASSE DE RÉSISTANCE  RC2, RC3

*s'applique à la fenêtre de référence de 1,23 m x 1,48 m, $U_g = 0,5 \text{ W/m}^2\text{K}$, TGI

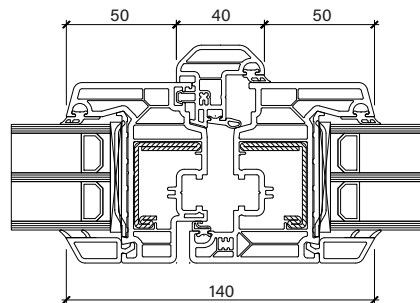
VP 82

MENEAU MOBILE
STANDARD



VP 82

MENEAU MOBILE,
AXE NÉGATIF



EN SAVOIR
PLUS

VP 82

PROFILÉ

deceuninck

Classe du profilé: B
Profilés à 6 chambres
Profondeur du vantail: 80 mm
Profondeur du cadre: 76 mm
Profilé à trois joints d'étanchéité, alliant une technologie innovante à un design minimaliste. Produits dont l'aspect rappelle celui des fenêtres en aluminium

VITRAGE

Triple vitrage avec cadre isolant présentant un coefficient $U_g = 0,5 \text{ W/m}^2\text{K}$, en option: verre de sécurité, anti-effraction, acoustique, sélectif, cadre intercalaire chaud TGI/MULTITECH
Épaisseur: de 24 à 58 mm
Possibilité de vitrage simple

FERRURE

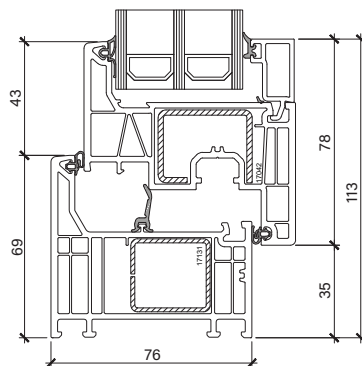
ROTO NX
Revêtement anticorrosion ROTO SIL
Verrouillage en cas de mauvaise position de la poignée, microventilation
En option:
Classe de protection anti-effraction jusqu'à RC2
Paumelles cachées ROTO NX-C

JOINTS D'ÉTANCHÉITÉ

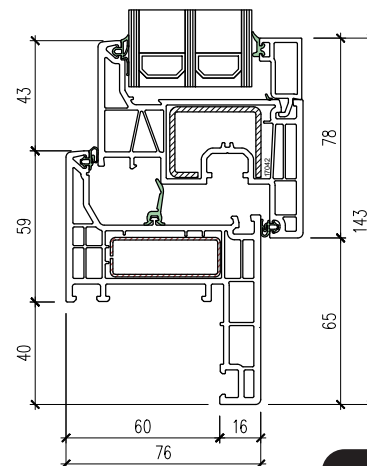
Noir, gris
Couleur conforme à la base du profilé



VP 80 PLATINUM DESIGN






VP 80 PLATINUM DESIGN R40





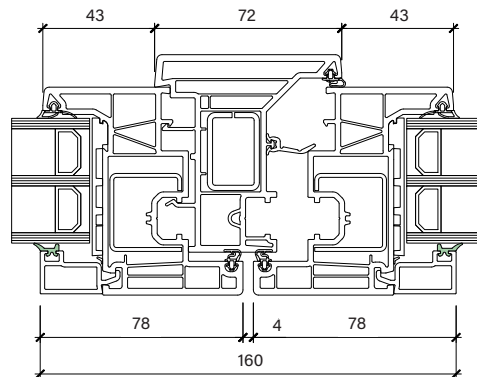
PROPRIÉTÉS

ISOLATION THERMIQUE		$U = 0,75 \text{ W/m}^2\text{K}^*$
ISOLATION ACOUSTIQUE		jusqu'à 48 dB
CLASSE DE RÉSISTANCE		RC2

*s'applique à la fenêtre de référence de 1,23 m x 1,48 m, $U_g = 0,5 \text{ W/m}^2\text{K}$, TGI

VP 80 PLATINUM DESIGN

MENEAU MOBILE STANDARD





PROFILÉ

Profilé à 6 chambres,

Quatre épaisseurs disponibles

109 mm,

129 mm,

149 mm,

169 mm

VITRAGE

Épaisseur: de 24 à 48 mm

Épaisseur standard: 24 mm

FERRURE

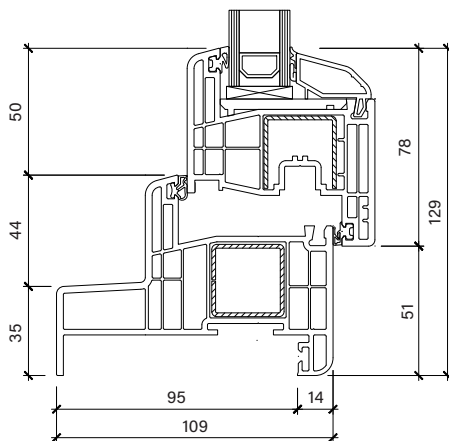
Ferrures avec protection anticorrosion renforcée, ferrures ROTO NX-C en option, anti-effraction RC2, Tilt-First

JOINTS D'ÉTANCHÉITÉ

Deux joints avec un joint central à la géométrie optimale pour offrir une protection efficace contre le bruit, le froid et l'humidité.



VP 74 MONOBLOC M109



EN SAVOIR
PLUS

MONOBLOC

VIDOK.COM
PORTES ET FENÊTRES

PROFILÉ



PVC + ALUMINIUM

Profondeur d'encastrement: 76/88 mm.

Profilé à 5 chambres avec une épaisseur de parois extérieures de 2,8 mm, soudage sans joint, classe A (la plus élevée)

FERRURE

Ferrures multipoints présentant une meilleure résistance à la corrosion, ferrures ROTO NX-C en option, protections anti-effraction de classe RC1 et RC2

VITRAGE

Il est possible de sélectionner un vitrage simple

PROPRIÉTÉS

ISOLATION THERMIQUE  $U_w = 0,77 \text{ W/m}^2\text{K}^*$

ISOLATION ACOUSTIQUE  jusqu'à 48 dB

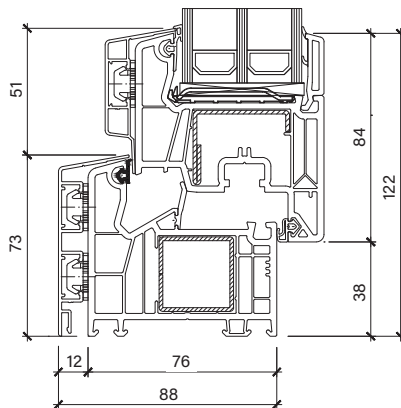
CLASSE DE RÉSISTANCE  RC2

*s'applique à la fenêtre de référence de 1,23 m x 1,48 m, $U_g = 0,5 \text{ W/m}^2\text{K}$ SWISSPACER



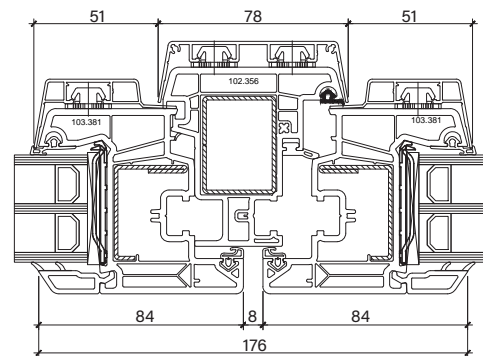
VPA 76

CLASSIC 76/88



VPA 76

MENEAU MOBILE STANDARD





PROFILÉ

Profondeur du cadre: 175 mm
Profondeur du vantail: 76 mm

VITRAGE

Triple vitrage avec cadre intercalaire chaud présentant un coefficient $U_g = 0,5 \text{ W/m}^2\text{K}$, en option : verre de sécurité, anti-effraction, acoustique, sélectif
Possibilité de vitrage simple

FERRURE

Système levant-coulissant

JOINTS D'ÉTANCHÉITÉ

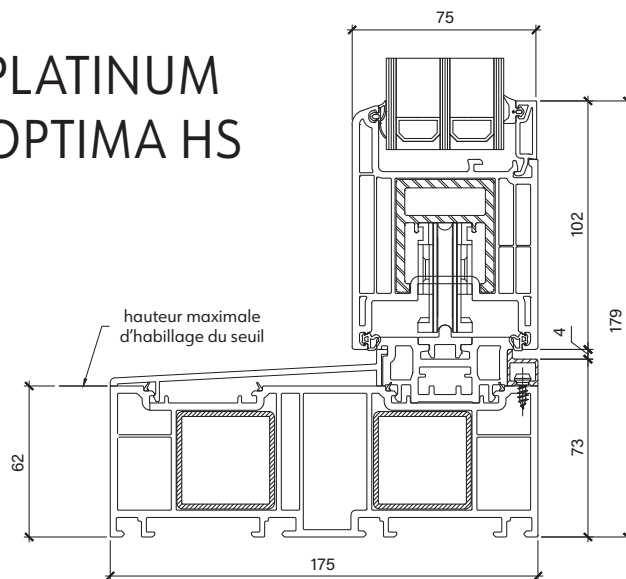
Un excellent système de joints d'étanchéité améliore l'isolation thermique et acoustique

SEUIL

Seuil bas (en option)



PLATINUM OPTIMA HS



SCHÉMAS D'OUVERTURE

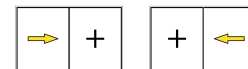


Schéma A

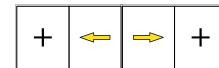


Schéma C - variante

PROFILÉ



VITRAGE

Épaisseur des parois importante,
conforme à la classe A (DIN EN 12608)
Profondeur d'encastrement: 150 mm
Profondeur d'encastrement: 150 mm

Triple vitrage
Vitrage isolant avec verre à faible émissivité
d'une épaisseur maximale de 48 mm
En option: vitrage de sécurité, anti-effraction,
acoustique, sélectif, cadre intercalaire chaud
TGI/MULTITECH
Possibilité de vitrage simple

FERRURE

Baie coulissante ouverture parallèle

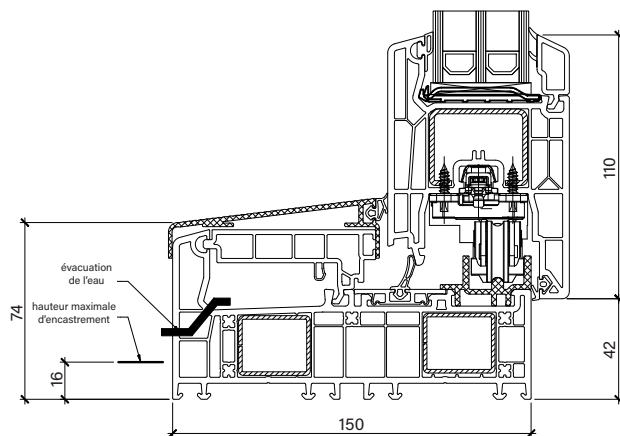
JOINTS D'ÉTANCHÉITÉ

Le joint central périphérique hautement
performant crée un troisième plan d'étanchéité
supplémentaire.

Le mouvement de fermeture du vantail vers le
cadre garantit également une étanchéité fiable.
Une très bonne isolation thermique avec de
faibles valeurs du coefficient U



VEKAMOVE 76



SCHÉMAS D'OUVERTURE



Schéma A

PROFILÉ



VITRAGE

Profondeur du cadre: 194 mm
Profondeur du vantail: 82 mm

Triple vitrage avec cadre intercalaire chaud
présentant un coefficient $U_g = 0,5 \text{ W/m}^2\text{K}$,
En option: verre de sécurité, anti-effraction,
acoustique, sélectif
Épaisseur: de 24 à 54 mm
Possibilité de vitrage simple

FERRURE

Système levant-coulissant

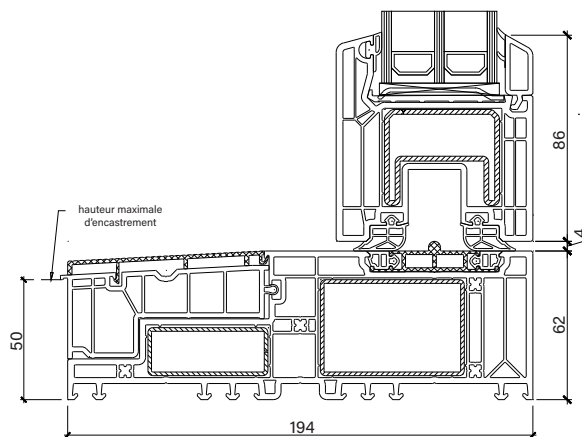
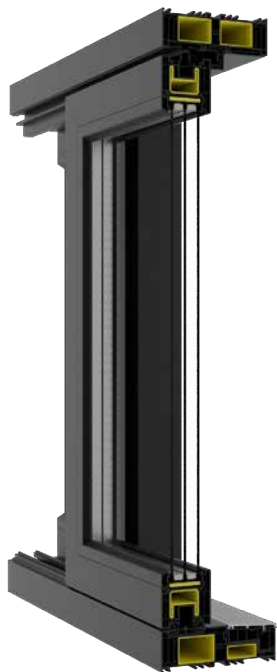
JOINTS D'ÉTANCHÉITÉ

Un excellent système de joints
d'étanchéité améliore l'isolation
thermique et acoustique

SEUIL

Seuil bas (en option)

VEKAMOTION 82



SCHÉMAS D'OUVERTURE

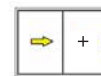


Schéma A



Schéma C

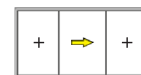


Schéma C - variante

PRODUCTION BOIS

Des produits de la plus haute qualité, affinés dans les moindres détails grâce au centre d'usinage le plus moderne d'Europe WORKING PROCESS.
Fabriqués exclusivement à partir de bois sélectionné et correctement collé. Cette structure à couches garantit une grande stabilité et une bonne résistance aux déformations.



PHOTO VIDOK



FENÊTRES EN BOIS

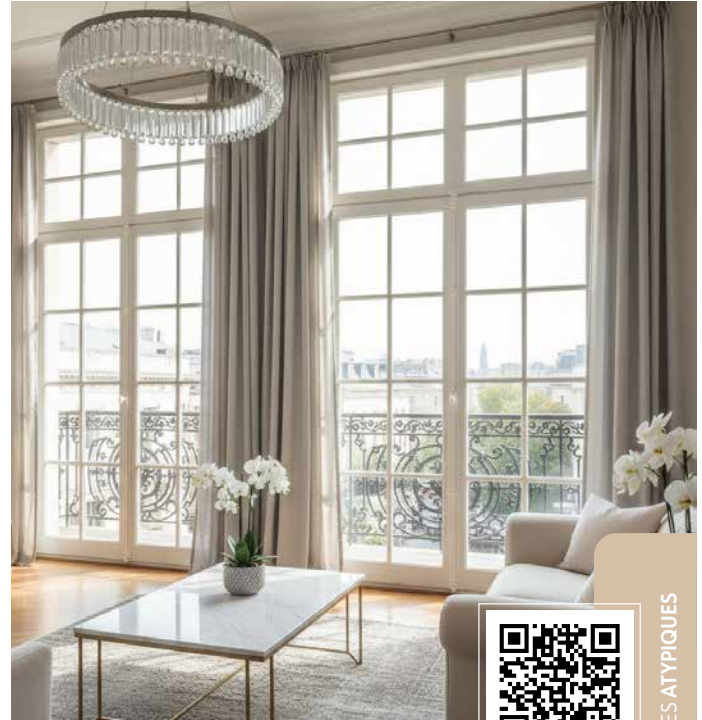
UNE HARMONIE PARFAITE DANS L'INTÉRIEUR

Pour tous ceux qui apprécient le naturel, l'originalité et une élégance intemporelle. Elles apportent aux intérieurs une touche de chaleur et de caractère.

Une imprégnation, une couche d'apprêt et des couches de vernis adaptées garantissent une longue durée de vie.

La structure naturelle du bois est mise en valeur par des vernis transparents, dont la large gamme de couleurs offre une grande liberté dans l'aménagement intérieur.

Une solution innovante pour ceux qui en attendent plus.



EN SAVOIR
PLUS

FORMES ATYPIQUES

SYSTÈME | Structure d'une profondeur de 84 mm

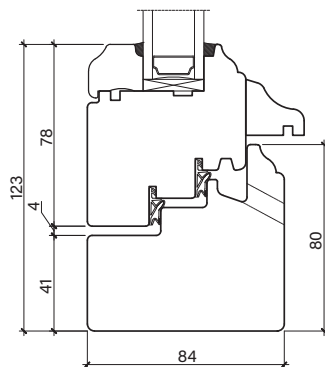
VITRAGE | Épaisseur: 26 à 34 mm (Standard: 26 mm)
En option: Cadre intercalaire chaud
SWISSPACER ULTIMATE/ ADVANCE

PROPRIÉTÉS | $U_w = 1,1 \text{ W/m}^2\text{K}^*$

*s'applique à la fenêtre de référence de 1,23 m x 1,48 m,
 $U_g = 0,8 \text{ W/m}^2\text{K}$, SWISSPACER

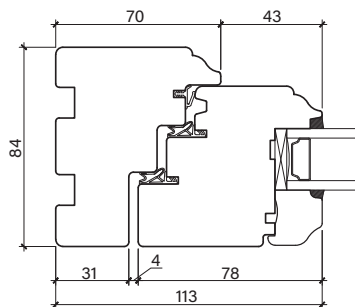


VD 68 GDL MOUTON ET GUEULE DE LOUP



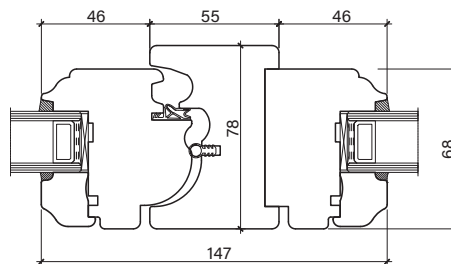
VD 68 GDL

PARTIE LATÉRALE



VD 68 GDL

MENEAU MOBILE



VD 68 GDL

EN SAVOIR
PLUS

SYSTÈME

Profondeur du profilé: 68 mm

VITRAGE

Double, profondeur de 26 à 34 mm

PROPRIÉTÉS

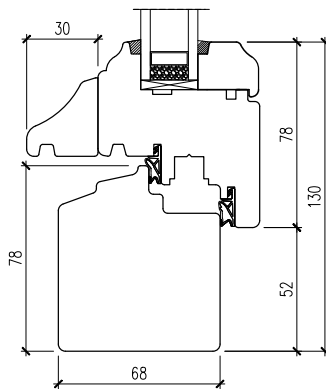
$U_w = 1,1 \text{ W/m}^2\text{K}^*$

Isolation acoustique: jusqu'à 44 dB

*Fenêtre de référence 1,23 m x 1,48 m $U_g = 0,8 \text{ W/m}^2\text{K}$



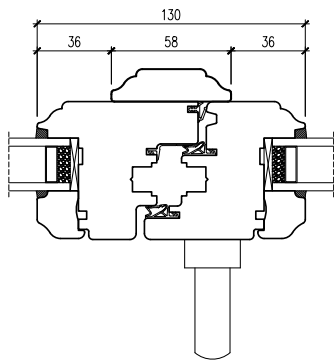
VD 68H





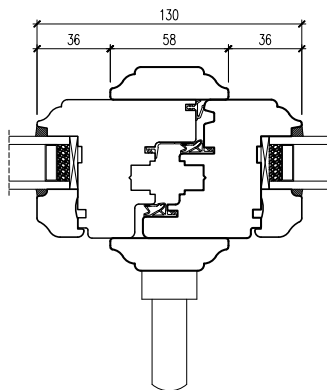
VD 68H

MENEAU MOBILE
MODÈLE STANDARD
AVEC POIGNÉE



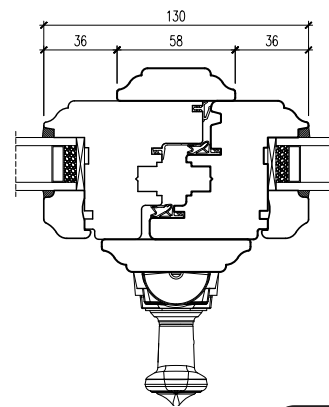
VD 68H

MENEAU MOBILE
AXE NÉGATIF
AVEC POIGNÉE



VD 68H

MENEAU MOBILE,
AXE NÉGATIF
AVEC FAUSSE CRÉMONE



SYSTÈME

Profondeur d'encastrement: 78 mm
Pose en rénovation: 15, 30, 40 mm

VITRAGE

Triple vitrage d'une épaisseur de 32 à 44 mm
En option: verre de sécurité, anti-effraction,
acoustique, sélectif,
Cadre intercalaire chaud
SWISSPACER ULTIMATE/ADVANCE
Possibilité de vitrage simple

PROPRIÉTÉS

Isolation thermique : $U_w = 0,87 \text{ W/m}^2\text{K}^*$
Isolation acoustique jusqu'à 48 dB
Classe de résistance jusqu'à RC2

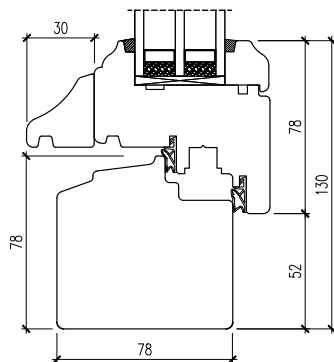
*Fenêtre de référence 1,23 m x 1,48 m,
 $U_g = 0,6 \text{ W/m}^2\text{K}$, SWISSPACER



VD 92H

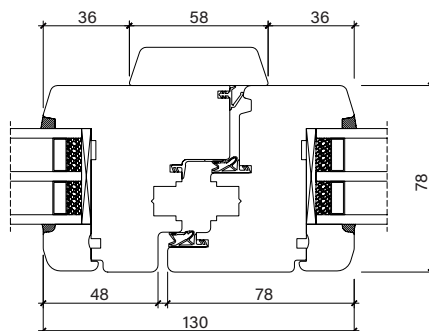
VD 78H

GAMME CLASSIC
LARMIER EN ALUMINIUM
STANDARD



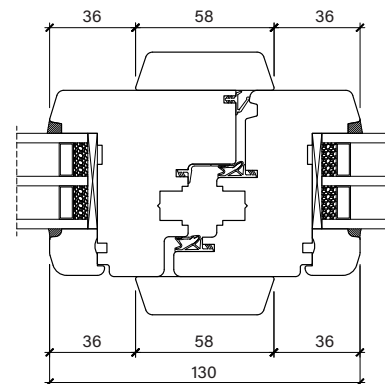
VD 78H

GAMME CLASSIC
MENEAU MOBILE



VD 78H

GAMME CLASSIC
MENEAU MOBILE
AXE NÉGATIF



SYSTÈME

Profondeur d'encastrement: 68 mm
Pose en rénovation: 15, 30, 40 mm
Collections stylistiques:
classic, softline, retro, modern

VITRAGE

Épaisseur: 26 à 34 mm (Standard: 26 mm)
En option: Cadre intercalaire chaud
SWISSPACER ULTIMATE/ ADVANCE

PROPRIÉTÉS

Isolation thermique : $U_w = 1,1 \text{ W/m}^2\text{K}^*$
Isolation acoustique jusqu'à 44 dB

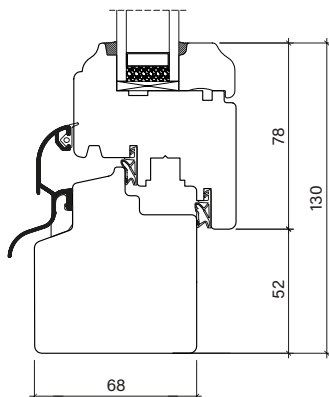
*Fenêtre de référence 1,23 m x 1,48 m,
 $U_g = 0,8 \text{ W/m}^2\text{K}$, SWISSPACER



VD 78, VD 92

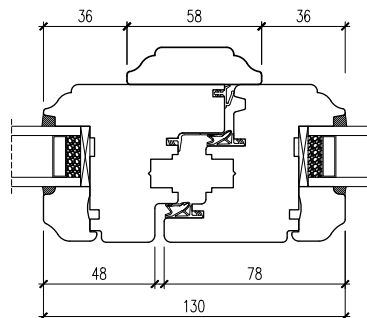
VD 68

LIGNE RETRO
LARMIER EN ALUMINIUM
STANDARD



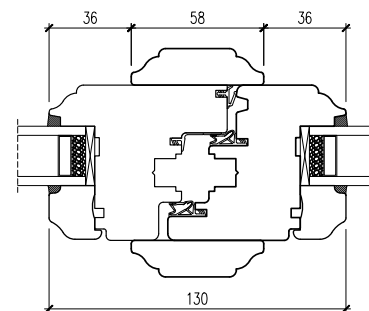
VD 68

MENEAU MOBILE



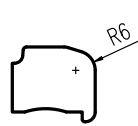
VD 68

MENEAU MOBILE
AXE NÉGATIF

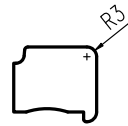




PARCLOSES



CLASSIC



CLASSIC R3

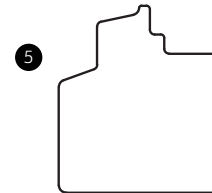
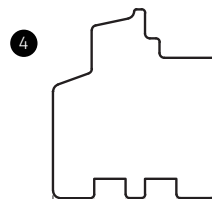
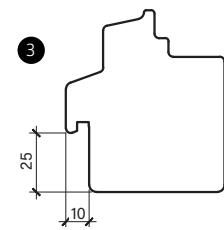
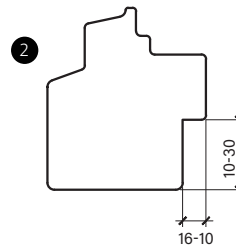
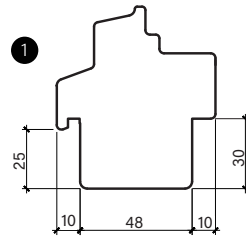


RETRO

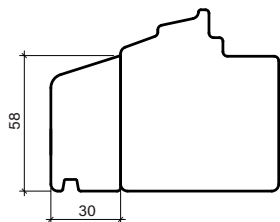


RETRO FR

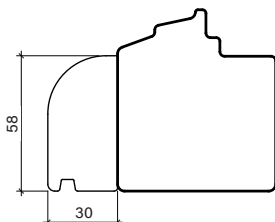
TYPES DE FRAISAGE DU PROFILÉ DU CADRE INFÉRIEUR



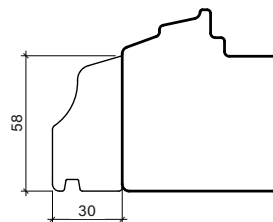
BOISERIE DÉCO DU CADRE INFÉRIUR



CLASSIC

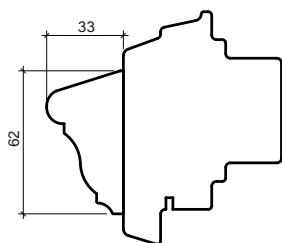


SOFTLINE

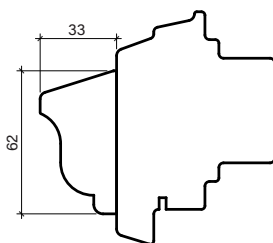


RETRO

BOISERIE DÉCO SUR LA TRAVERSE

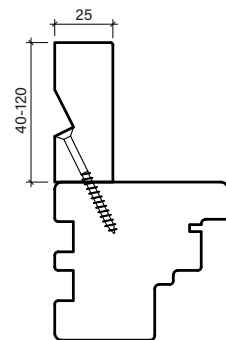


L1

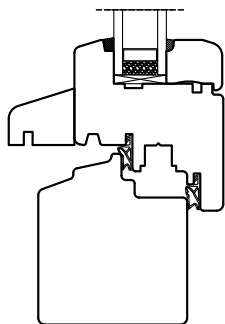


L2

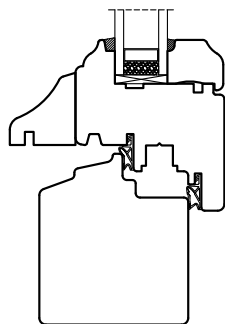
TAPÉE



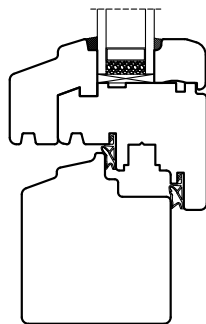
TYPES DE LARMIERS EN BOIS



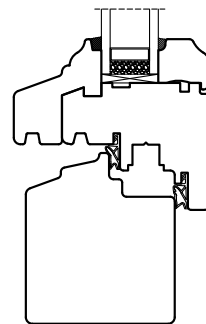
À COLLER
CLASSIC



À COLLER
RETRO

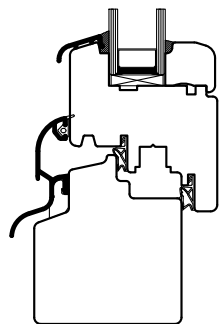


À ENFILER
CLASSIC

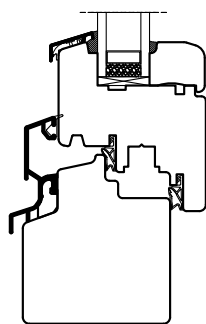


À ENFILER
RETRO

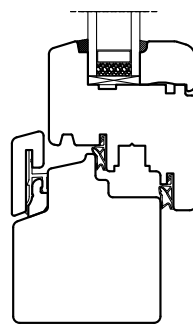
TYPES DE LARMIERS EN ALUMINIUM



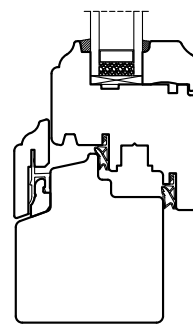
STANDARD



MODERN



À ENFILER
CLASSIC



À ENFILER
RETRO

BANDES DE RECOUVREMENT POUR LE LARMIER

SYSTÈME	VD 68 HS	VD 78 HS	VD 92 HS
	175 mm	184 mm	212 mm
	68 mm	78 mm	92 mm
VITRAGE	26 à 34 mm	36 à 44 mm	48 à 58 mm
	Cadre intercalaire chaud: TGI / SWISSPACER		
	Possibilité de vitrage simple		

FERRURE Système levant-coulissant SIEGENIA

JOINTS D'ÉTANCHÉITÉ Le système de joints d'étanchéité améliore l'isolation thermique et acoustique

SEUIL Seuil bas (en option)

VD 68/78/92 HS

SCHÉMAS D'OUVERTURE

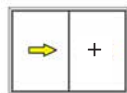


Schéma A

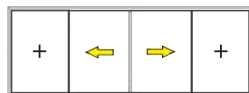
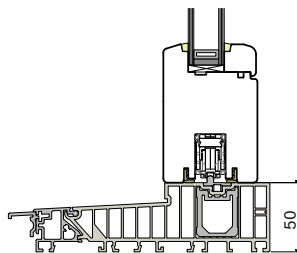


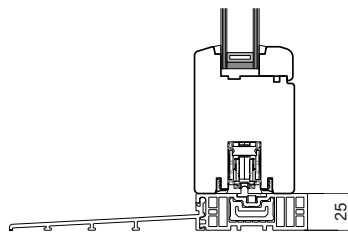
Schéma C



Schéma G



SEUIL STANDARD



OPTION - SEUIL BAS



EN SAVOIR PLUS

DIVERS STYLES



FENÊTRES EN BOIS-ALUMINIUM

PARFAITES POUR LES CLIENTS EXIGEANTS

Cette solution a été conçue pour s'adapter à l'architecture moderne de la maison. Elle allie le caractère naturel et la chaleur du bois à l'intérieur à l'aspect moderne et à la durabilité exceptionnelle de l'aluminium à l'extérieur.

C'est une offre innovante pour ceux qui en attendent plus. Par rapport aux fenêtres en bois, les fenêtres en bois-aluminium se distinguent par une plus grande durabilité, de meilleures performances fonctionnelles et une résistance aux intempéries nettement plus élevée. Une large gamme de couleurs et de textures des revêtements en aluminium offre des possibilités quasi illimitées en matière de conception et de réalisation de projets sur mesure.

SYSTÈME

Bois-aluminium
Aluminium extérieur ALURON
Profondeur d'installation:
68/86 mm (Classic), 68/81 mm (Quadrat)

VITRAGE

Double, d'une épaisseur de 24 à 44 mm

PROPRIÉTÉS

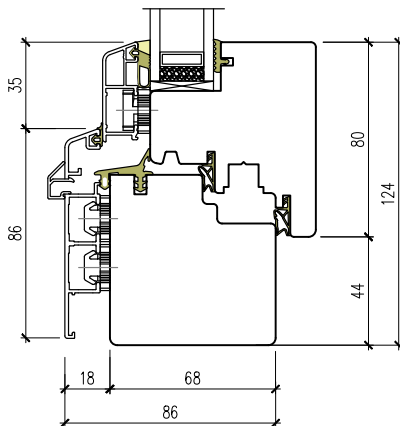
ISOLATION THERMIQUE  $U_w = 0,85 \text{ W/m}^2\text{K}^*$

ISOLATION ACOUSTIQUE  jusqu'à 44 dB

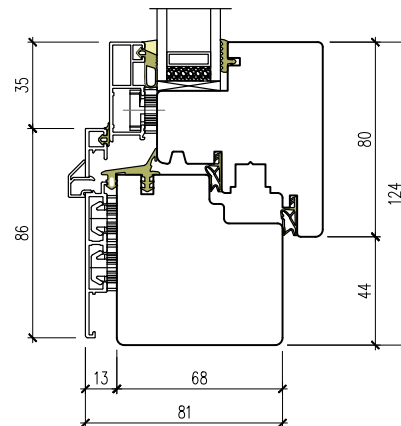
CLASSE DE RÉSISTANCE  jusqu'à RC2

*s'applique à la fenêtre de référence de 1,23 m x 1,48 m, $U_g = 0,6 \text{ W/m}^2\text{K}$, SWISSPACER

VDA 68 CLASSIC 68/86

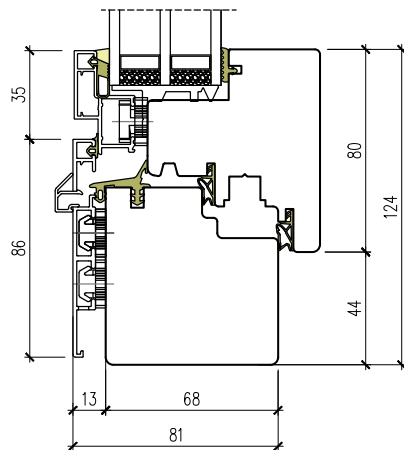


VDA 68 QUADRAT 68/81

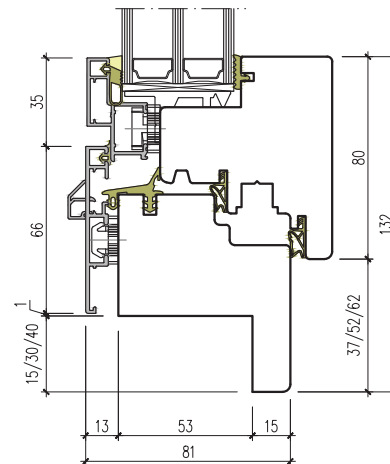




VDA 68
QUADRAT FB 68/81

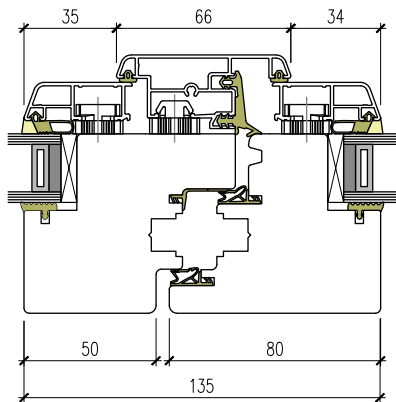


VDA 68 R30
QUADRAT FB 68/81



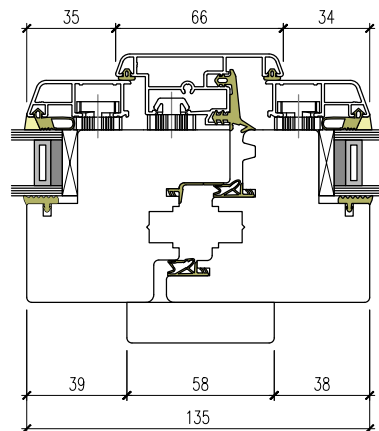
VDA 68

CLASSIC
MENEAU MOBILE



VDA 68

CLASSIC
MENEAU MOBILE, AXE NÉGATIF



SYSTÈME

Bois-aluminium
Aluminium extérieur ALURON
Profondeur d'installation:
78/96 mm (Classic), 78/91 mm (Quadrat)

VITRAGE

Triple, d'une profondeur de
42 à 54 mm (VDA 78/96), 44 à 68 mm (VDA 78/91)

Possibilité de vitrage simple

PROPRIÉTÉS

ISOLATION THERMIQUE



$U_w = 0,81 \text{ W/m}^2\text{K}^*$

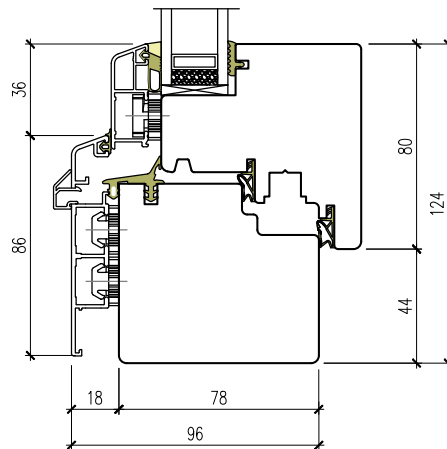
ISOLATION ACOUSTIQUE



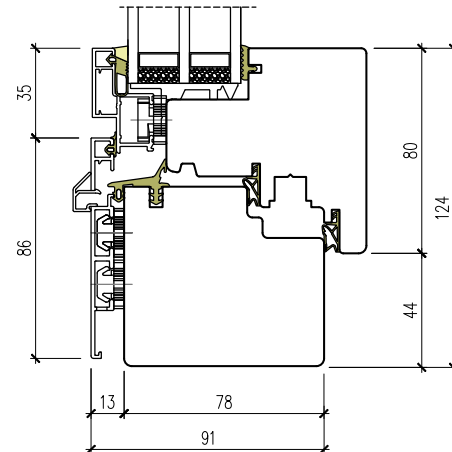
jusqu'à 48 dB

*s'applique à la fenêtre de référence de 1,23 m x 1,48 m, $U_g = 0,5 \text{ W/m}^2\text{K}$, SWISSPACER

VDA 78 CLASSIC 78/96

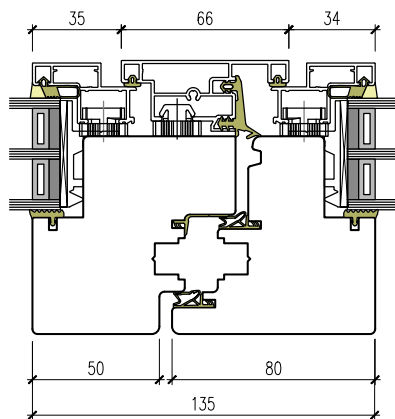


VDA 78 QUADRAT FB 78/91



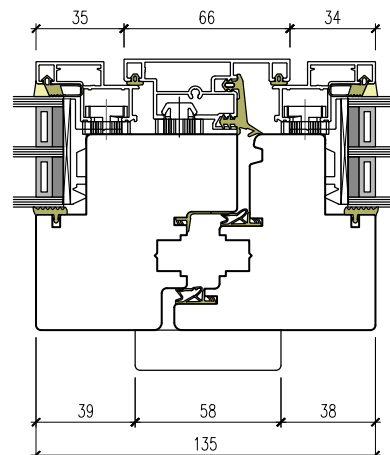
VDA 78

QUADRAT FB
MENEAU MOBILE



VDA 78

CLASSIC
MENEAU MOBILE, AXE NÉGATIF



PROPRIÉTÉS

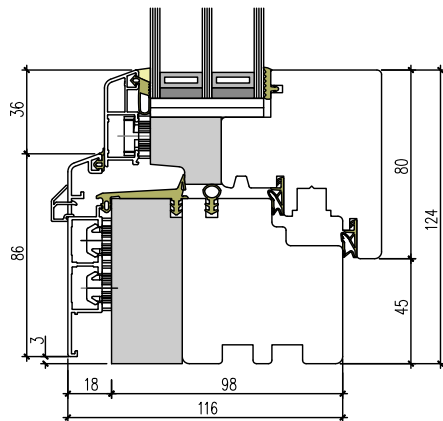
ISOLATION THERMIQUE  $U_w = 0,69 \text{ W/m}^2\text{K}^*$

ISOLATION ACOUSTIQUE  jusqu'à 48 dB

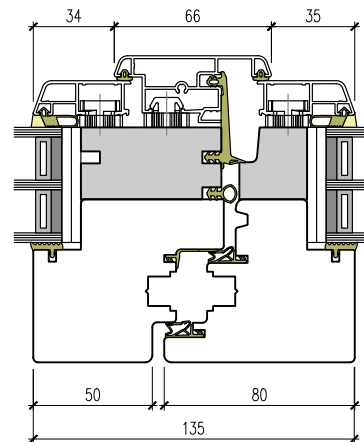
*s'applique à la fenêtre de référence de 1,23 m x 1,48 m, $U_g = 0,5 \text{ W/m}^2\text{K}$, TGI

VDA 116 PASSIVE

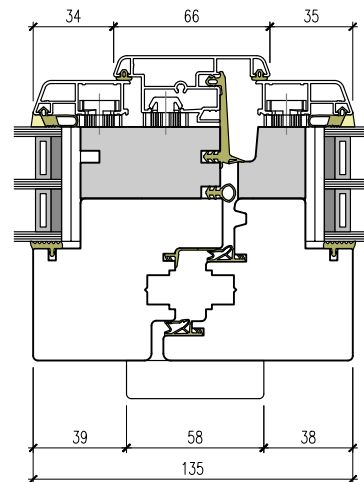
CLASSIC REVÊTEMENT ALU



CLASSIC
REVÊTEMENT ALU
MENEAU MOBILE



CLASSIC
REVÊTEMENT ALU
MENEAU MOBILE,
AXE NÉGATIF



VOLETS ROULANTS EXTÉRIEURS

Nous sélectionnons les solutions de volets roulants au cas par cas, en fonction du bâtiment et du type d'installation. Nos systèmes sont équipés du système automatisé SMART VIDOK, qui permet de commander de façon intelligente des volets roulants un par un ou des groupes de volets depuis n'importe quel endroit dans le monde, via le réseau Wi-Fi.

PUTZ



FLEXI



BECLEVER



boîte encastrée



boîte non encastrée



EN SAVOIR
PLUS

VOLETS ROULANTS

VOLETS

Les volets représentent un complément élégant de l'architecture qui combine l'esthétique et le confort au quotidien. Ils protègent les intérieurs contre un ensoleillement excessif, le bruit et les regards indiscrets depuis l'extérieur, tout en mettant en valeur le caractère de la façade.

Disponibles en bois ou en aluminium, ils allient harmonieusement la durabilité, la fonctionnalité et le design intemporel.



VOLETS

EN SAVOIR
PLUS

CERTIFICATS



PARTENAIRES



VOTRE PARTENAIRE PREMIUM POUR DES PROJETS EXIGEANTS

VIDOK.COM
PORTES ET FENÊTRES

FABRICANT DE FENÊTRES ET DE PORTES EN PVC, BOIS ET ALUMINIUM
VIDOK SP. Z O.O. 75, rue Rudna Mała, 36-054 Rudna Mała, Pologne
contact@vidok.com | REGON: 690379060 | NIP: PL8131086710



Le présent communiqué ne constitue pas une offre commerciale au sens des dispositions de l'art. 66 du Code civil. La Société VIDOK Sarl se réserve le droit de modifier et d'améliorer les produits contenus au présent catalogue. Les informations y communiquées concernent le moment de sa publication. Compte tenu des limites de la technologie d'impression, le coloris des produits présentés peut différer de celui réel. Edition 2026