

VP 74

MONOBLOC RÉVOLUTION



INSTALLATION SANS PROBLÈME

Les cadres monoblocs du système VP-74 MONO se déclinent en quatre versions: 109, 129, 149 i 169 mm en fonction de votre isolation.



TECHNOLOGIE ET SÉCURITÉ

Produits sont résistants aux effractions. Des ferrures anti-effraction spéciales, des vitrages feuilletés et des poignées avec fermeture à clé garantissent le plus haut niveau de sécurité.



EFFICACITÉ ÉNERGÉTIQUE

Système à économie d'énergie novateur, moderne – en un seul mot parfait!

VP 74 MONOBLOC

FENÊTRES

CONSTRUCTION

Profilé 6 chambres, quatre épaisseurs disponibles 109 mm, 129 mm, 149 mm, 169 mm

TECHNOLOGIE EVO

Assemblage avec soudures très discrètes, réalisé à l'aide d'une technologie unique

JOINTS

Deux joints avec un joint central à la géométrie optimale offrant une protection efficace contre le bruit, le froid et l'humidité.

FERRURES

Ferrures avec protection anticorrosion renforcée, ferrures Designo en option, antieffraction RC2, Tilt-First

COLORIS

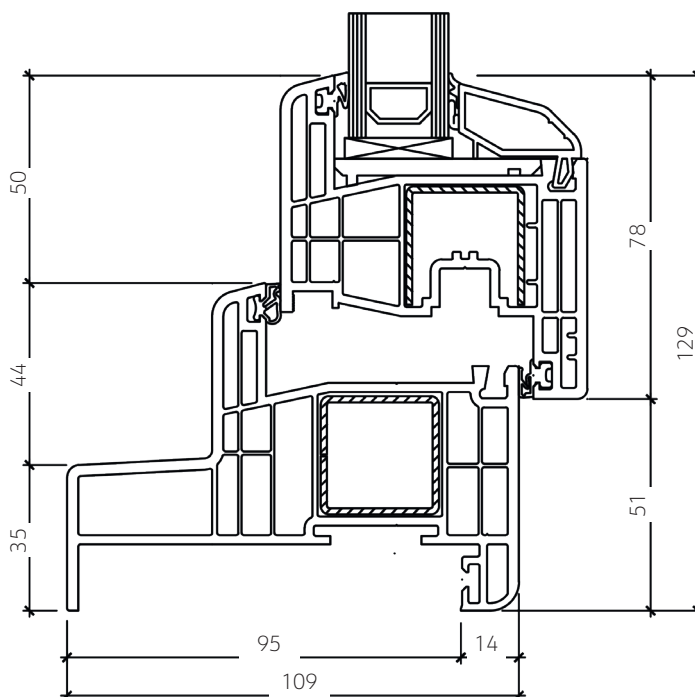
Plaxages disponibles selon renolit

ACCESSOIRES SUPPLÉMENTAIRES

Stores en aluminium, poignées de fenêtres de styles variés



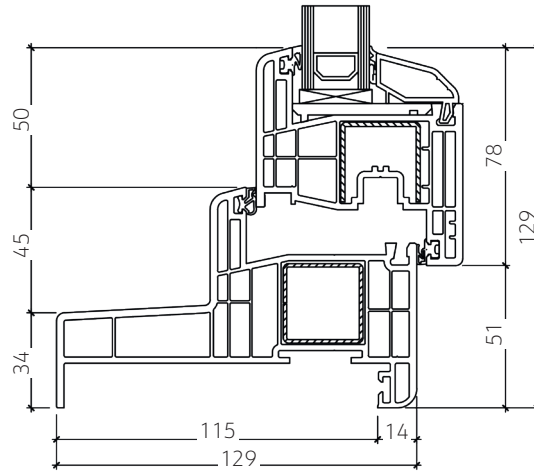
Notre **système innovant monobloc** est conçu pour une pose, **tenant compte de l'isolation.**



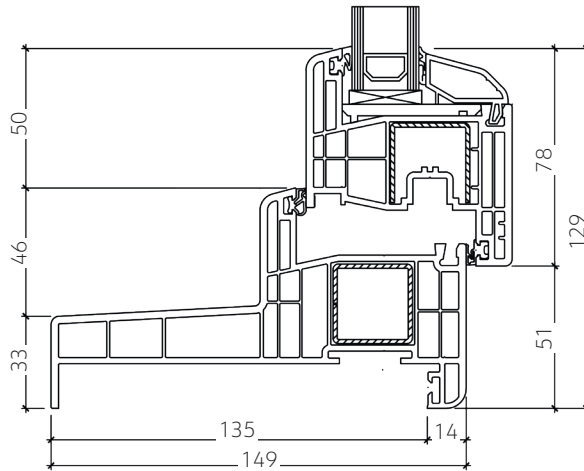
**VP 74
MONO 109**

VP 74 MONOBLOC

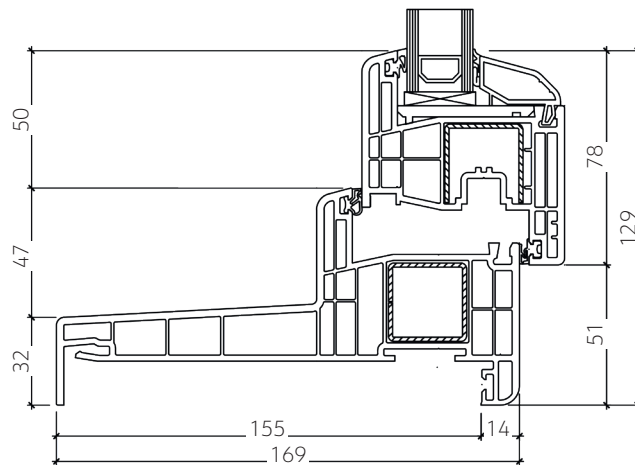
FENÊTRES



**VP 74
MONO 129**



**VP 74
MONO 149**



**VP 74
MONO 169**

VOLETS ROULANTS

MONOBLOC



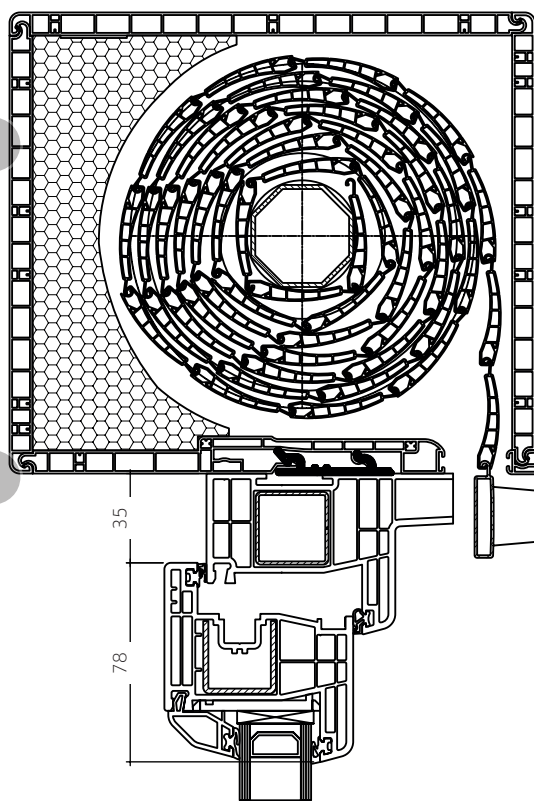
COUPE VERTICALE D'UNE FENÊTRE MONOBLOCK VP-74 M 129 AVEC VOLET ROULANT SUSPENDU

CAISSON DU VOLET
en 3 dimensions:

155x181 mm,

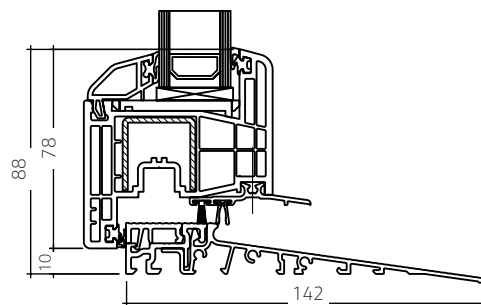
181x206 mm,

220x245 mm.



Caisson du volet disponible en deux versions avec moustiquaire ou sans. Un profilé d'adaptation universel permet un montage facile du store sur chaque fenêtre: pvc, bois et aluminium. Une trappe de visite esthétique avec verrou fonctionnel placé sur le fond ou à l'arrière du caisson.

En option, un renfort et des consoles assurant la stabilité de la construction, même pour des stores de grande Taille.



CERTIFIÉ

POUR LE MARCHÉ FRANÇAIS

GRYFIT LAB Spółka z o.o. ul. Prosta 2, Łozienica 72-100 Goleniów		GROUP OF TESTING LABORATORIES GRYFITLAB
		Acoustics Laboratory ul. Prosta 2, Łozienica 72-100 Goleniów Phone 607-900-481

Notified body No. NB 2253

Test Report No. GLA-1548 / 21 E

Sponsor:

Vidok Sp. z o.o.
Rudna Mała 75
36-054 Mrowia, Poland

Manufacturer:

PVC Profile - Gealan,
Shutter - Aluplast Sp. z o.o.
Insulation Glass Unit – IGP Pilkington
Window was produced by - **Vidok Sp. z o.o.**

Tested object:

Object delivered by: Sponsor

MONOBLOCK VP-74 M129 window with a top mounted roller shutter
PVC window - wall mounting on consoles in the wall insulation layer.
A single-row, single-sash, tilt and turn window.
Dimensions of the window with a roller shutter: 1262 x 1677 x 129 mm (width x height x depth)

Delivery Date:

26.05.2021

Test Date:

27.05.2021

Test method:

PN-EN ISO 10140-2:2011 (EN ISO 10140-2:2010) Acoustics. Laboratory measurements of sound insulation of buildings elements. Part 2: Measurements of airborne sound insulation

Tested parameters:

Sound reduction index R.
Weighted sound reduction index R_w , and the spectrum adaptation terms: C and C_T , in accordance with: PN-EN ISO 717-1:2013 Acoustics. Rating of sound insulation in buildings and of building elements. Part 1: Airborne sound insulation.

Copy No. 1

The test report consists of 13 pages.
The report printed in 3 copies. Copies No. 1-2 – for the Client, copy 3 – a/a.

The test results refer only to the tested object. This report may only be reproduced as a whole, unless the Laboratory, otherwise consents in writing.
The test report is not a product acceptance certificate.



ISOLATION THERMIQUE

UW = 1,3 W/M2K*

UW = 0,92 W/M2K**



CLASSE DE
ROBUSTESSE
JUSQU'À RC2



ISOLATION ACOUSTIQUE
JUSQU'À 45 DB



GARANTIE
DE 5 ANS



* pour les fenêtres de dimensions 1,23m x 1,48 m Ug = 1,0 W/m2K

** pour les fenêtres de dimensions 1,23m x 1,48 m Ug = 0,5 W/m2K

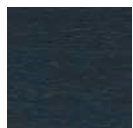
PALETTE DE COULEURS



BLANC
RAL 9016



CHÊNE DORÉ
2178001



GRIS
ANTHRACITE
701605



NOIX
2178007



ANTHRACITE
SOIE LISSE
434703



WINCHESTER XA
49240



FABRICANT DE FENÊTRES ET PORTES EN PVC, BOIS ET ALUMINIUM
VIDOK SP Z O.O. Rudna Mała 75, 36-054 Mrowla, Pologne
contact@vidok.com | REGON: 690379060 | NIP: 813-10-86-710

