

VOTRE PERSPECTIVE

VOTRE AVENIR



VIDOK PORTES ET FENÊTRES

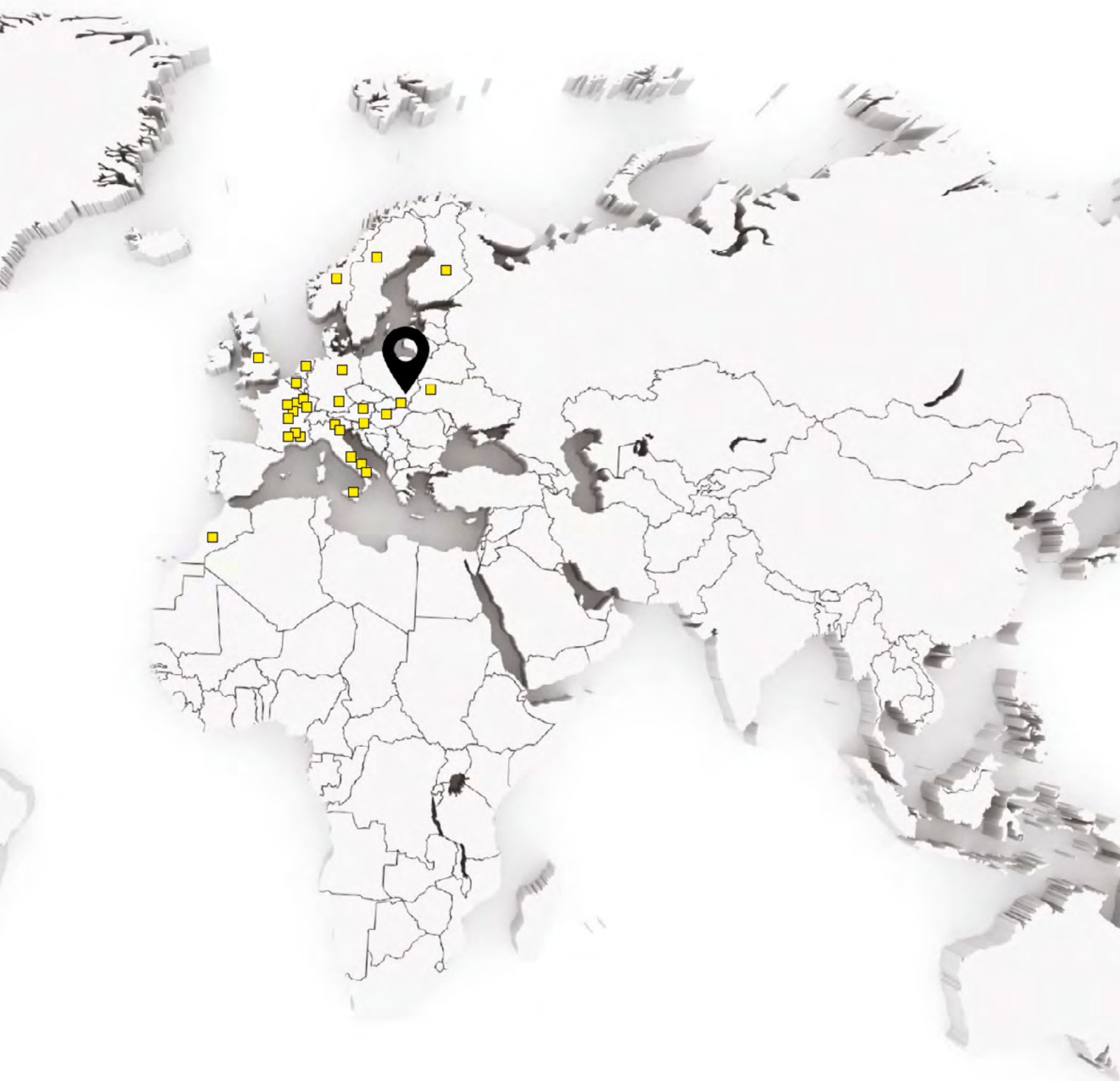


MARQUE RECONNUE DEPUIS 1993

VIDOK est une entreprise polonaise en activité depuis 27 ans, spécialisée dans la production de portes et de fenêtres en bois, PVC et aluminium. La ligne directrice de la société est sa passion pour l'artisanat, mêlant nouvelles technologies et esthétique. Depuis ses débuts, l'entreprise doit son succès à sa qualité de fabrication sans faille, la situant sur un segment haut de gamme.

Nos experts vous garantissent des solutions innovantes pour vos projets et vous assurent un suivi efficace, de la commande jusqu'au montage. Nous traitons chaque demande de manière individuelle, conformément aux lois et aux normes françaises en vigueur. En tant que marque appréciée à l'échelle internationale, nous sommes conscients des exigences pointues qu'expriment nos clients, liant qualité de fabrication et service irréprochables. Nous déployons des efforts considérables pour vous donner entière satisfaction, tout en suivant les nouvelles tendances du marché. Pour atteindre un degré de finition impeccable, nous sommes animés par un principe de base: tout travail bien fait est source de satisfaction. Afin de répondre à vos attentes en termes de performances énergétiques et acoustiques, nous collaborons avec les meilleurs fournisseurs européens.

Depuis de nombreuses années, la société VIDOK a su gagner la confiance de ses clients et de ses partenaires commerciaux. Son essor commercial sur de nouveaux marchés est éloquent. Nos réalisations vous accompagnent au quotidien et c'est pour cette raison que nous apportons un soin particulier aux critères qualitatifs et visuels. Nous vous invitons à découvrir notre qualité de fabrication en collaborant avec nous, en tant que partenaire commercial ou client.





SOMMAIRE



SOMMAIRE

NOS POINTS FORTS	6
TECHNOLOGIE	8
SÉCURITÉ	10
ESTHÉTIQUE	12
CONFORT	14
NOS SYSTÈMES POUR FENÊTRES	16
FENÊTRES EN BOIS	18
FENÊTRES EN BOIS ET ALUMINIUM	26
FENÊTRES EN PVC/ PVC+AL	36
FENÊTRES EN ALUMINIUM	60
PORTES COULISSANTES	66
PORTE D'ENTRÉE	78
VÉRANDA	84
VOLETS ROULANTS EXTÉRIEURS	86
SYSTÈMES POUR VOLETS ROULANTS	88
VOLETS ROULANTS PUTZ	90
VOLETS ROULANTS BECLEVER	91
VOLETS ROULANTS FLEXI	92
COULEURS	93
SMART VIDOK	94
VOLETS ROULANTS SCREEN	96
STORES POUR FAÇADE	97
POIGNÉES	98
VITRAGE	100
NOTRE ENGAGEMENT QUALITÉ	102
CERTIFICATIONS ET PRIX	103
NOS PARTENAIRES	103
CONTACT	103

NOS POINTS FORTS

Économie d'énergie, durabilité, sécurité, confort, acoustique et design constituent les atouts de nos produits, donnant à vos projets valeur et caractère.

ÉCONOMIE D'ÉNERGIE

Bâissez avec nous durablement et économisez en même temps. Nos systèmes innovants avec triple vitrage au coefficient d'émissivité de 0,6 W/ m²K, sont synonyme d'économies d'énergie substantielles et de factures énergétiques réduites. Vous pouvez économiser davantage en choisissant notre vitrage au coefficient d'émissivité de 0,5 W/ m²K avec intercalaire WARM EDGE TGI.

INNOVATION

Nous améliorons et optimisons nos produits grâce à notre propre centre d'études et de recherches. Nous utilisons à la fois les meilleurs matériaux ainsi que les nouvelles technologies, pour vous faire bénéficier de systèmes performants, appréciés par nos clients internationaux.

ACOUSTIQUE

Les fenêtres jouent un rôle prépondérant dans l'isolation acoustique de vos constructions. Grâce à l'utilisation de profilés adaptés, de vitres insonorisantes, de joints spécifiques et d'un montage adéquat, vous pourrez apprécier la quiétude régnant dans votre logement... Il est possible d'atteindre un niveau de 48 dB.

DESIGN

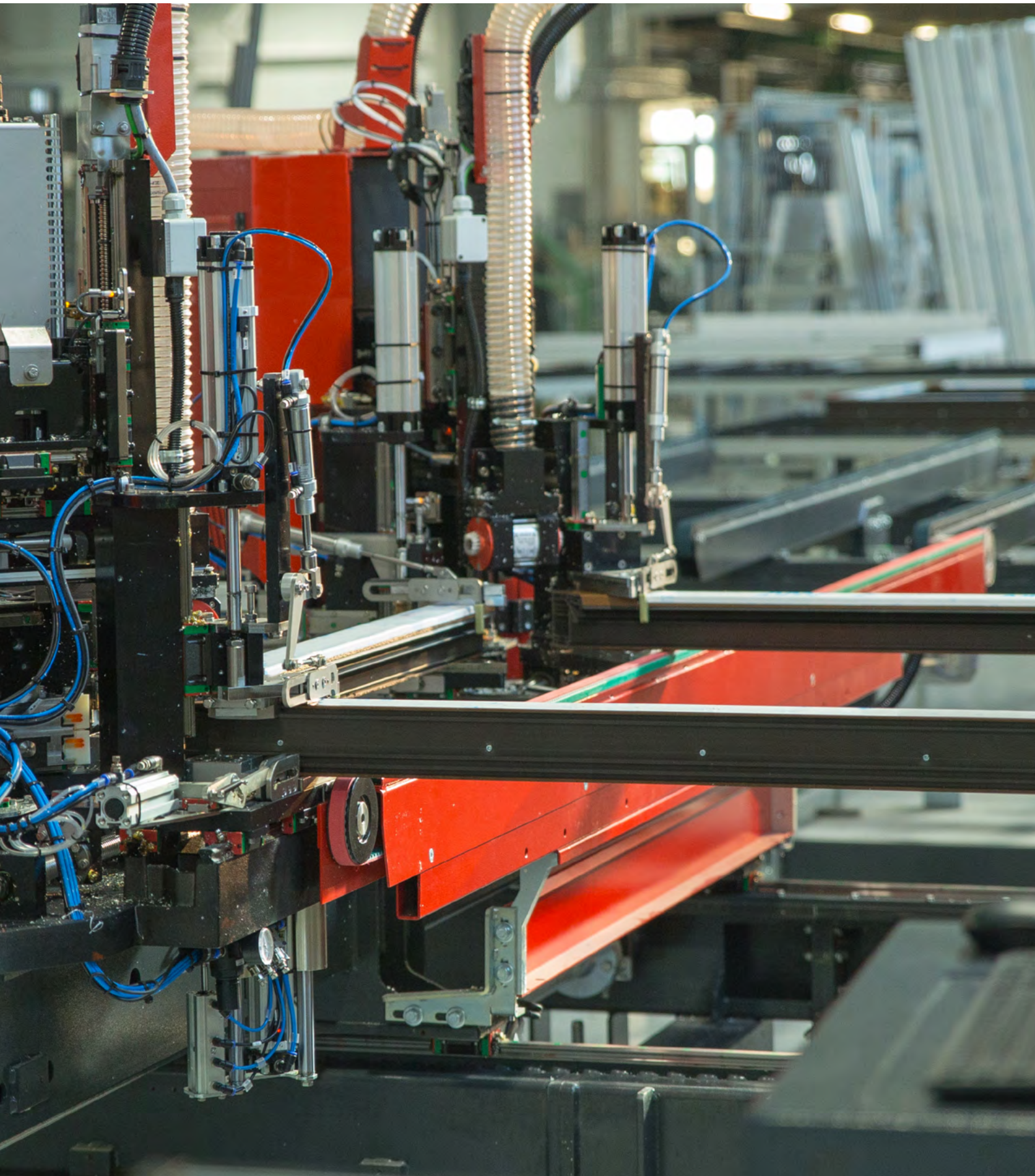
Les portes et les fenêtres sont la carte de visite de chaque maison. Conçues de manière équilibrée, elles donnent caractère et attractivité à votre habitation. Le souci du détail et le haut degré de finition sont nos atouts, grâce auxquels nous pouvons répondre aux attentes des clients les plus exigeants.

SÉCURITÉ

Sécurisez votre maison et protégez votre famille avec nos fenêtres VIDOK. Profitez de nos solutions qui associent protection antieffraction, sécurité et confort d'utilisation. Nous vous conseillons dans le choix du vitrage, des ferrures, des poignées ainsi que dans le système de montage.

MONTAGE IRRÉPROCHABLE

Chaque produit nécessite un montage professionnel. Un montage adapté garantit la fonctionnalité des fenêtres pour de nombreuses années. Un mauvais montage peut faire perdre aux fenêtres leurs propriétés et caractéristiques techniques. Faites confiance aux experts VIDOK qui prennent en compte tous les aspects que comprend le montage dès la phase d'élaboration.





TECHNOLOGIE

Un produit performant exige une technologie poussée. Le secret réside dans la technologie que renferment nos équipements de dernière génération à commandes numériques. Elles sculptent avec la plus grande précision le moindre détail de nos menuiseries. D'une manière jusqu'à présent inégalée, elles permettent d'obtenir des jointures invisibles sur nos fenêtres en PVC et garantissent une finition impeccable sur nos fenêtres en bois, grâce à l'utilisation de moyens de production innovants. Cette qualité du plus haut niveau ne serait pas possible sans l'expérience et le savoir de nos experts, qui oeuvrent chaque jour pour atteindre la perfection, avec le concours des ingénieurs dans notre centre de recherche et développement. Nos produits sont régulièrement soumis à des tests très sévères : exposition à la charge du vent, aux intempéries et aux rayons UV, pour vous garantir un fonctionnement endurant.



160 km/h

résistance de la fenêtre à la charge du vent



15000

cycles pleins d'ouverture/
fermeture des portes
coulissantes



70°

résistance à l'échauffement




LA SECURITE AVANT TOUT



LA SÉCURITÉ AVANT TOUT

Il est important de penser à la protection de son habitation en cours de projet. De nos jours, le besoin de sécurité est fondamental car il nous offre confort et sérénité.

Les portes et les fenêtres des logements devraient être conçues pour résister aux effractions par le biais de dispositifs performants. La combinaison de ferrures de sécurité (RC), d'un vitrage feuilleté (VSG) et d'une poignée avec fermeture à clé, garantissent un haut niveau de sécurité pour votre habitation. Il existe plusieurs classes de sécurité RC, définies par des normes européennes. Plus la classe est élevée, plus le niveau de sécurité est grand.


300 kg
de charge







ESTHÉTIQUE

Les portes et les fenêtres ne font pas qu'entrer dans la composition d'un édifice. C'est également un élément de décoration intérieure, qui donne attractivité et caractère à votre habitation. Nos multiples possibilités de montage aussi bien pour le bois que pour le PVC ou l'aluminium, nous permettent de répondre à toutes vos attentes en tant qu'investisseur. Nos nombreux choix de finition ne peuvent que vous donner satisfaction : couleur du profilé, vitrage, intercalaire WARM EDGE TGI et joints. Nos suppléments raffinés, sous forme de poignées stylées ou de ferrures discrètes Designo, créent un climat propre à chaque espace.



600

couleurs en vogue



3500

configurations possibles



CONFORT



CONFORT

La fonctionnalité et l'aisance d'utilisation des portes et des fenêtres, sont des caractéristiques cruciales. Elles constituent souvent un critère de choix. VIDOK y apporte une grande importance. Chacune de nos solutions technologiques, est choisie de manière individuelle s'adaptant aux besoins du client. Avez-vous besoin de verre décoratif dans votre salle de bain? Avez-vous besoin d'une protection UV ou de verre Sécurité dans certaines pièces? Vous habitez près de la mer et vous avez besoin de ferrures avec protection anti-corrosion renforcée ? Vous résidez dans un environnement bruyant et vous désirez bénéficier d'une isolation acoustique performante? Faites-nous part de vos attentes, nous les concrétiserons.



jusqu'à 48 dB

isolation acoustique



qualité irréprochable –
ouverture sans aucun
effort ferrures avec
protection anti-corrosion
renforcée

VIDOK VOUS PROPOSE DES SOLUTIONS SUR MESURE



FENÊTRES EN BOIS

PARFAITES POUR LES NON-CONFORMISTES

La beauté naturelle du bois liée à un haut degré de finition, répond au goût des personnes appréciant l'originalité et le style inimitable du bois.



FENÊTRES EN BOIS ET ALUMINIUM

IDÉALES POUR LES EXIGEANTS

Le mariage harmonieux du bois avec l'aluminium crée une chaleur intérieure naturelle, associée à une haute résistance aux intempéries, répondant aux nouvelles tendances du marché.



PORTE D'ENTRÉE

BOIS, PVC, ALUMINIUM

Carte de visite de chaque maison. Bien intégrée dans le corps du bâtiment, elle lui confère un style et un caractère individuels.



FENÊTRES EN PVC/PVC+AL

SOLUTIONS UNIQUES

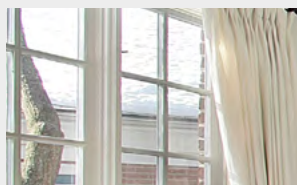
Solutions innovantes, durables et fiables pour les constructions modernes, conçues sur la base des nouvelles technologies en vigueur et d'une finition parfaite.



FENÊTRES EN ALUMINIUM

CRÉATRICES DE MODERNITÉ

Style moderne avec possibilités quasi infinies pour architectures avant-gardistes.



HOME EXCLUSIVE

ÉQUIPEMENTS

Des détails qui font tout. Ferrures antieffraction, vitres pour contrôler le degré de luminosité. Croisillons, volets roulants, stores de façade... Et le tout contrôlé par le système SMART VIDOK!

FENÊTRES EN BOIS





FENÊTRES EN BOIS PARFAITES POUR LES NON-CONFORMISTES

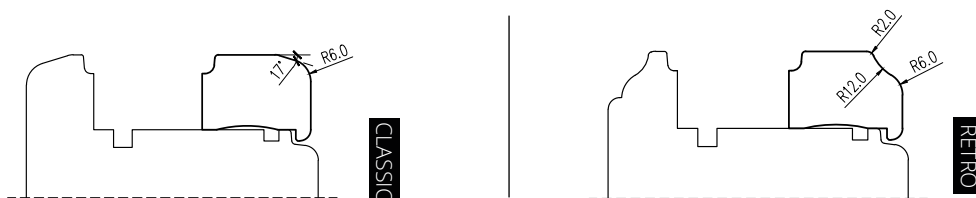
Dédiées à tous ceux qui aiment le naturel et l'élégance intemporelle, elles confèrent chaleur et caractère à chaque habitation. Les fenêtres en bois appartiennent au segment haut de gamme, répondant aux nouvelles normes européennes en vigueur. Elles sont constituées de profilés collés provenant d'essences sélectionnées. Cette assemblage multicouche assure la stabilité des montants et du châssis, évitant les déformations naturelles du bois. Le procédé d'imprégnation, les fixateurs et les vernis utilisés garantissent une protection optimale pour de nombreuses années. Notre large panel de lasures souligne la structure naturelle du bois et vous permettent de personnaliser votre habitation en totale liberté. Les fenêtres en bois trouvent leur place dans les logements modernes, les petits intérieurs mais aussi dans les habitations plus cossues.



BOIS

ROBUSTESSE - NATURE - HARMONIE

- 1 Dormant et ouvrant réalisés avec un bois à l'humidité optimale, lamellé-collé hydrofuge (classe D4)
- 2 Profil avec joints à la géométrie optimale, afin de protéger contre le bruit, le froid et l'humidité. La haute qualité du matériau assure l'étanchéité des fenêtres
- 3 Vitrage contemporain avec verre à faible émission d'une épaisseur de 24 à 58 mm, en option vitrage SECURIT, antieffraction, acoustique, intercalaire WARM EDGE TGI
- 4 Finition à quatre couches - imprégnation et peinture hydrodynamique en trois temps à l'aide de lasures écologiques transparentes SIGMA à base d'eau (soulignant la structure naturelle du bois) ou de peintures couvrantes (selon RAL)
- 5 Ferrures pour poignée centrée, avec revêtement ROTOSILK spécial équipé d'un système antidégondage, du verrouillage de l'inclinaison, d'un dispositif anti fausse manoeuvre et micro-ventilation, en option charnières cachées
- 6 Essences de bois qui ont fait leurs preuves: pin, chêne, meranti, mélèze avec lasures ou peintures couvrantes
- 7 Un choix entre deux gammes: Classic, Retro



VD-68

BOIS

PROFILÉ

Profondeur du profilé : 68 mm

CONSTRUCTION

Vantail et dormant d'une profondeur de 68mm

COLORIS

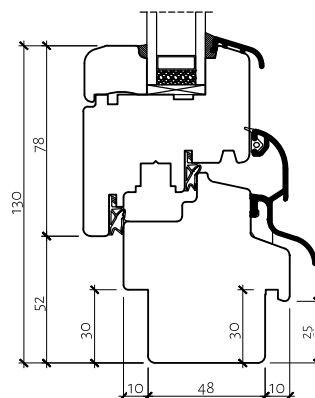
Lasures ou peintures couvrantes selon nuancier RAL

FERRURES

Ferrures avec protection anticorrosion renforcée, ferrures Designo en option, antieffraction RC2, Tilt-First

JOINTS

Deux joints changeables



PARAMÈTRES QU'ON PEUT ATTEINDRE

ISOLATION THERMIQUE



$U_w = 1,25 \text{ W/m}^2\text{K}^*$

ISOLATION ACOUSTIQUE



jusqu'à 44 dB

*pour les fenêtres de dimensions 1,23m x 1,48 m
 $U_g = 1,0 \text{ W/m}^2\text{K}$

VD-68 H

BOIS

PROFILÉ

Profondeur du profilé : 68 mm

CONSTRUCTION

Vantail et dormant d'une profondeur de 68mm avec rejet d'eau en bois collé sur l'ouvrant

COLORIS

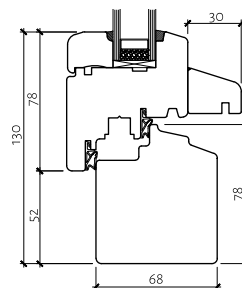
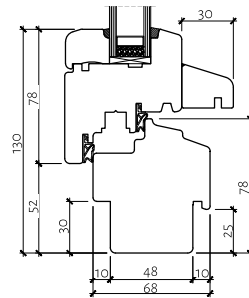
Lasures ou peintures couvrantes selon nuancier RAL

FERRURES

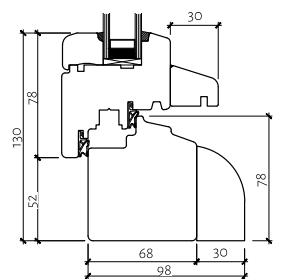
Ferrures avec protection anticorrosion renforcée, ferrures Designo en option, antieffraction RC2, Tilt-First

JOINTS

Deux joints changeables



Option sans fraisages



Option avec profil arrondi supplémentaire

PARAMÈTRES QU'ON PEUT ATTEINDRE

ISOLATION THERMIQUE



$U_w = 1,25 \text{ W/m}^2\text{K}^*$

ISOLATION ACOUSTIQUE



jusqu'à 44 dB

*pour les fenêtres de dimensions 1,23m x 1,48 m
 $U_g = 1,0 \text{ W/m}^2\text{K}$

VD – 68 SH

BOIS

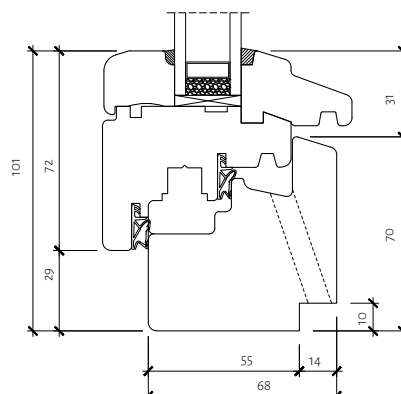
PROFILÉ Profondeur du profilé: 68 mm

CONSTRUCTION Vantail et dormant d'une profondeur de 68mm avec rejet d'eau en bois intégré sur l'ouvrant

COLORIS Lasures ou peintures couvrantes selon nuancier RAL

FERRURES Ferrures avec protection anticorrosion renforcée, ferrures Designo en option, antieffraction RC2, Tilt-First

JOINTS Deux joints changeables



PARAMÈTRES QU'ON PEUT ATTEINDRE

ISOLATION THERMIQUE		$U_w = 1,25 \text{ W/m}^2\text{K}^*$
ISOLATION ACOUSTIQUE		jusqu'à 44 dB

*pour les fenêtres de dimensions 1,23m x 1,48 m
 $U_g = 1,0 \text{ W/m}^2\text{K}$

VD-78

BOIS

PROFILÉ

Profondeur du profilé : 78 mm

CONSTRUCTION

Vantail et dormant d'une profondeur de 78mm

COLORIS

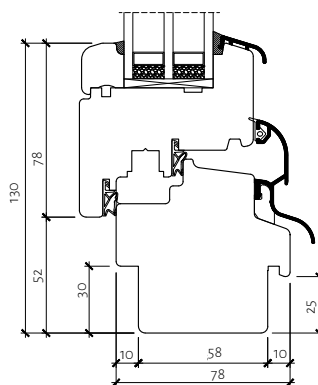
Lasures ou peintures couvrantes selon nuancier RAL

FERRURES




Ferrures avec protection anticorrosion renforcée, ferrures Designo en option, antieffraction RC2, Tilt-First

JOINTS

Trois joints changeables



PARAMÈTRES QU'ON PEUT ATTEINDRE

ISOLATION THERMIQUE		$U_w = 0,82 \text{ W/m}^2\text{K}^*$
ISOLATION ACOUSTIQUE		jusqu'à 48 dB
CLASSE DE ROBUSTESSE		jusqu'à RC2

*pour les fenêtres de dimensions 1,23m x 1,48 m
 $U_g = 0,5 \text{ W/m}^2\text{K}$

VD-92

BOIS

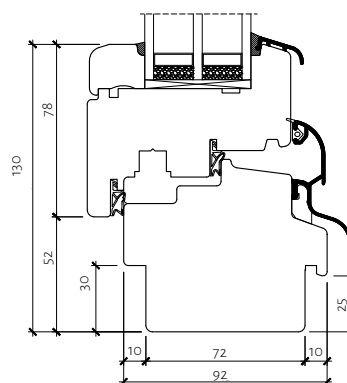
PROFILÉ Profondeur du profilé: 92 mm

CONSTRUCTION Vantail et dormant d'une profondeur de 92mm




COLORIS Lasures ou peintures couvrantes selon nuancier RAL

FERRURES Ferrures avec protection anticorrosion renforcée, ferrures Designo en option, antieffraction RC2, Tilt-First

JOINTS Deux joints changeables



PARAMÈTRES QU'ON PEUT ATTEINDRE

ISOLATION THERMIQUE		$U_w = 0,78 \text{ W/m}^2\text{K}^*$
ISOLATION ACOUSTIQUE		jusqu'à 48 dB
CLASSE DE ROBUSTESSE		jusqu'à RC2

*pour les fenêtres de dimensions 1,23m x 1,48 m
 $U_g = 0,5 \text{ W/m}^2\text{K}$



FENETRES EN BOIS ET ALUMINIUM



FENÊTRES EN BOIS ET ALUMINIUM

IDÉALES POUR LES EXIGEANTS

Irréprochables en terme de qualité et de finition, elles allient naturel, chaleur intérieure, modernité et robustesse grâce à l'aluminium. Elles constituent une solution innovante pour ceux qui veulent marier qualité et esthétique. Comparées aux fenêtres en bois, elles bénéficient d'une résistance plus importante à l'épreuve du temps et aux intempéries, de meilleurs paramètres techniques et d'une fonctionnalité accrue.

Notre large panel de couleurs et de revêtements en aluminium vous offre des possibilités infinies, grâce auxquelles vous pouvez donner libre cours à votre imagination.



BOIS-ALUMINIUM

ROBUSTESSE - NATURE - HARMONIE

- 1 Dormant et ouvrant réalisés avec un bois à l'humidité optimale, lamellé-collé hydrofuge (classe D4)
- 2 Le capotage en aluminium (nombreuses couleurs disponibles) protège de façon optimale la menuiserie.
- 3 Profil avec joints à la géométrie optimale, afin de protéger contre le bruit, le froid et l'humidité. La haute qualité du matériau assure l'étanchéité des fenêtres
- 4 Vitrage contemporain avec verre à faible émission d'une épaisseur de 24 à 58 mm, en option vitrage SECURIT, antieffraction, acoustique, intercalaire WARM EDGE TGI
- 5 Finition à quatre couches - imprégnation et peinture hydrodynamique en trois temps à l'aide de lasures écologiques transparentes SIGMA à base d'eau (soulignant la structure naturelle du bois) ou de peintures couvrantes (selon RAL)
- 6 Ferrures pour poignée centrée, avec revêtement ROTOSILK spécial équipé d'un système antidégondage, du verrouillage de l'inclinaison, d'un dispositif anti fausse manoeuvre et micro-ventilation, en option charnières cachées
- 7 Essences de bois qui ont fait leurs preuves: pin, chêne, meranti, mélèze avec lasures ou peintures couvrantes

VDA-84

BOIS-ALUMINIUM

PROFILÉ: Profondeur 68/84mm

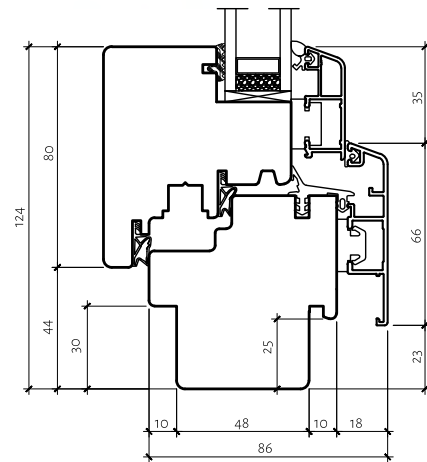
CONSTRUCTION: Association du bois et de l'aluminium

COLORIS BOIS: Lasures ou peintures couvrantes selon nuancier RAL

COLORIS ALUMINIUM: Couleurs anodisés ou couvrantes, nuancier avec couleurs spéciales

FERRURES: Ferrures avec protection anti-corrosion renforcée, ferrures Designo en option, antieffraction Rc2, Tilt-First

JOINTS: Quatre joints changeables



PARAMÈTRES QU'ON PEUT ATTEINDRE

ISOLATION THERMIQUE



$U_w = 1,25 \text{ W/m}^2\text{K}^*$

ISOLATION ACOUSTIQUE



jusqu'à 44 dB

*pour les fenêtres de dimensions 1,23m x 1,48 m
 $U_g = 1,0 \text{ W/m}^2\text{K}$

VDA – 94

BOIS - ALUMINIUM

PROFILÉ

Profondeur du profilé: 78/94 mm

CONSTRUCTION

Mariage bois et aluminium

COULEUR DU BOIS

Lasures ou peintures couvrantes selon nuancier RAL

COULEUR DE L'ALUMINIUM

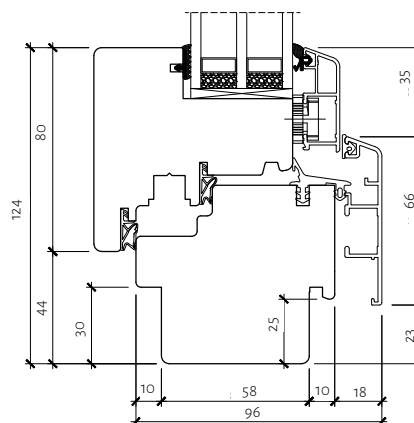
Couleurs anodisées ou laquées, nuancier spécifique

FERRURES

Ferrures avec protection anticorrosion renforcée, ferrures Designo en option, antieffraction RC2, Tilt-First

JOINTS

Quatre joints changeables



PARAMÈTRES QU'ON PEUT ATTEINDRE

ISOLATION THERMIQUE



$U_w = W/m^2K^*$

ISOLATION ACOUSTIQUE



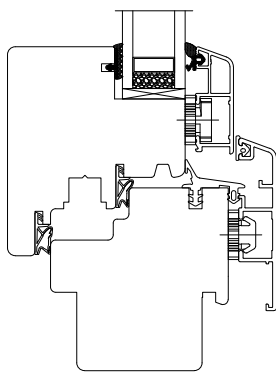
jusqu'à 48 dB

*pour les fenêtres de dimensions 1,23m x 1,48 m
 $U_g = 0,5 W/m^2K$

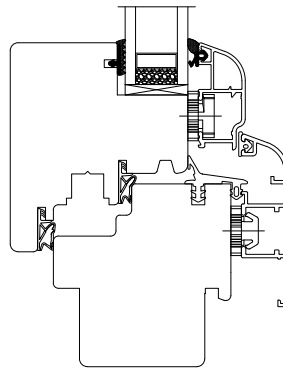


DESIGN

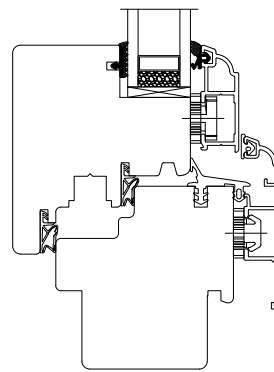
UN CHOIX ENTRE DEUX GAMMES



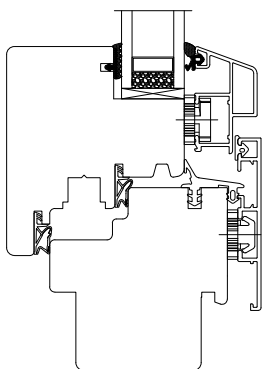
Classic



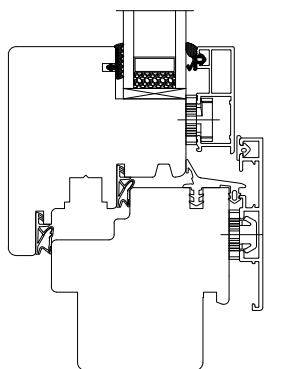
Softline



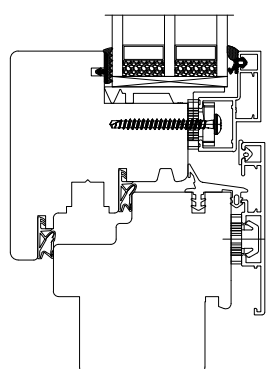
Retro



Linear



Quadrat



Quadrat FB

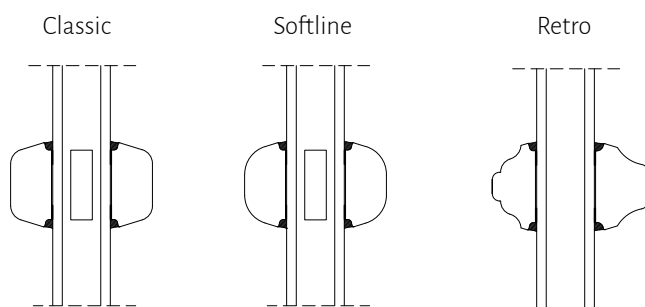






CROISILLONS VIENNOIS (COLLÉS AVEC INTERCALAIRES)

C'est le modèle de croisillons le plus élégant (l'espace entre les vitres est comblé par un intercalaire), souvent rencontré dans les anciennes habitations et bâtiments historiques.



CROISILLONS INTERNES (ENTRE LES VITRES)

Ce type de croisillons est de plus en plus choisi en raison de sa discrétion et d'une absence totale d'entretien. Protégé entre les vitres, quatre largeurs sont disponibles: 8 mm, 18 mm, 26 mm et 45 mm.





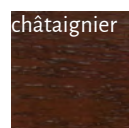
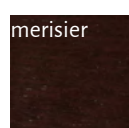
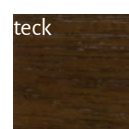
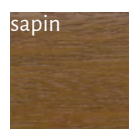
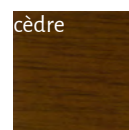
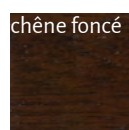
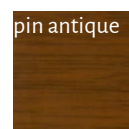
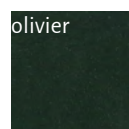
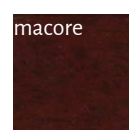
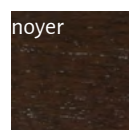
BOIS - ALUMINIUM



ESSENCES DE BOIS



COLORIS







FENÊTRES EN PVC/ PVC+AL SOLUTIONS UNIQUES

Accord parfait entre dernières technologies et confort d'utilisation. Solutions innovantes, sûres, séduisantes par leurs formes et leur finition. Conçues avec des profilés de qualité classe A, elles assurent une isolation thermique et acoustique exceptionnelle. La conception en plusieurs chambres associée à des renforts extérieurs en acier, à un système d'étanchéité innovant et à un vitrage thermoisolant à faible émissivité, confère une protection optimale contre le froid et le bruit.

Les fenêtres en PVC sont réputées pour leur entretien facile et pour leur longévité. Grâce à leur design harmonieux et original, elles s'adaptent à tous les types de constructions. Notre large gamme de couleurs vous permet de donner une caractère original à votre habitation.



PVC

SOLUTIONS UNIVERSELLES

- 1 Profil PVC de classe „A”, répondant aux normes les plus strictes (EN 12608), 5 chambres, construction multichambres d’une profondeur de 70 à 87mm
- 2 Finition parfaite, assemblage avec jonctions discrètes – technologie EVO
- 3 Des vitrages avec verre faible émission de 24 à 58mm, en option vitrage SECURIT, antieffraction, acoustique, intercalaire WARM EDGE TGI
- 4 Profil avec joints à la géométrie optimale, afin de protéger contre le bruit, le froid et l’humidité. La haute qualité du matériau assure l’étanchéité des fenêtres
- 5 Ferrures pour poignée centrée, avec revêtement ROTOSILK spécial équipé d’un système antidégondage, du verrouillage de l’inclinaison, d’un dispositif anti fausse manoeuvre et micro-ventilation, en option charnières cachées
- 6 Profil fin et classique, au design original.
- 7 Poignées classiques ou courbées, aux couleurs variées
- 8 Accessoires disponibles: volets roulants avec tablier en aluminium, brise-soleil, sunscreen, moustiquaire

VP-70

PVC

PROFILÉ

Profondeur du profilé:
70 mm, qualité classe A

CONSTRUCTION

Profilé 5 chambres, épaisseur
des parois externes $\geq 2,8$ mm,
assemblage avec jointures
invisibles,

COLORIS

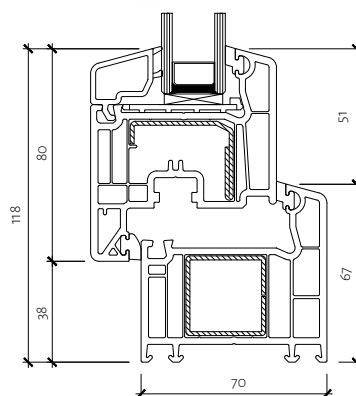
Blanc, revêtement imitation
bois, peintures couvrantes selon
nuancier RAL

FERRURES

Ferrures avec protection
anticorrosion renforcée, ferrures
Designo en option,
antieffraction RC2, Tilt-First

JOINTS

Deux joints



PARAMÈTRES QU'ON PEUT ATTEINDRE

ISOLATION THERMIQUE		$U_w = 1,27 \text{ W/m}^2\text{K}^*$
ISOLATION ACOUSTIQUE		jusqu'à 44 dB
CLASSE DE ROBUSTESSE		RC2

*pour les fenêtres de dimensions 1,23m x 1,48 m
 $U_g = 1,0 \text{ W/m}^2\text{K}$

VP-70 SLIM

PVC

PROFILÉ

Profondeur du profilé:
70 mm, qualité classe A

CONSTRUCTION

Profilé 5 chambres, épaisseur des parois externes $\geq 2,8$ mm, assemblage avec jointures invisibles,

COLORIS

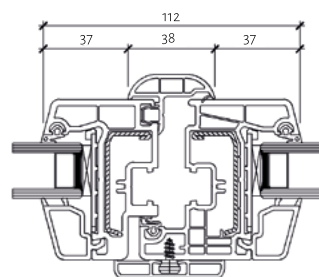
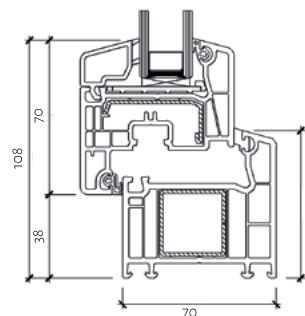
Blanc, revêtement imitation bois, peintures couvrantes selon nuancier RAL

FERRURES




Ferrures avec protection anticorrosion renforcée, ferrures Designo en option, antieffraction RC2, Tilt-First

JOINTS

Deux joints



PARAMÈTRES QU'ON PEUT ATTEINDRE

ISOLATION THERMIQUE		$U_w = 1,27 \text{ W/m}^2\text{K}^*$
ISOLATION ACOUSTIQUE		jusqu'à 44 dB
CLASSE DE ROBUSTESSE		RC2

*pour les fenêtres de dimensions 1,23m x 1,48 m
 $U_g = 1,0 \text{ W/m}^2\text{K}$

VP – 70 R30

PVC

PROFILÉ

Profondeur du profilé:
70 mm, qualité classe A

CONSTRUCTION

Profilé 5 chambres, épaisseur
des parois externes $\geq 2,8$
mm, avec aile de rénovation
30 mm, assemblage avec
jointures invisibles,

COLORIS

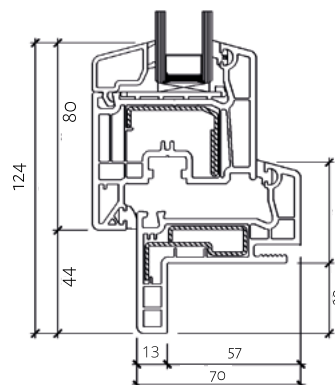
Blanc, revêtement imitation
bois, peintures couvrantes selon
nuancier RAL

FERRURES

Ferrures avec protection
anticorrosion
renforcée, ferrures Designo en
option,
antieffraction RC2, Tilt-First

JOINTS

Deux joints



PARAMÈTRES QU'ON PEUT ATTEINDRE

ISOLATION THERMIQUE		$U_w = 1,27 \text{ W/m}^2\text{K}^*$
ISOLATION ACOUSTIQUE		jusqu'à 44 dB
CLASSE DE ROBUSTESSE		RC2

*pour les fenêtres de dimensions 1,23m x 1,48 m
 $U_g = 1,0 \text{ W/m}^2\text{K}$

VP – 70 R35

PVC

PROFILÉ

Profondeur du profilé:
70 mm, qualité classe A

CONSTRUCTION

Profilé 5 chambres, épaisseur
des parois externes $\geq 2,8$ mm,
avec aile de rénovation 35
mm, assemblage avec
jointures invisibles,

COLORIS

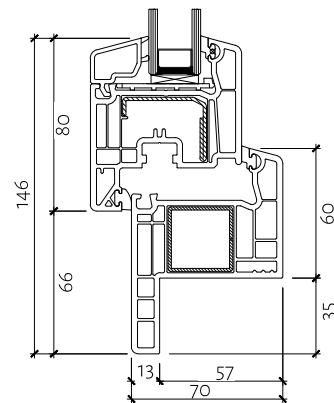
Blanc, revêtement imitation
bois, peintures couvrantes selon
nuancier RAL

FERRURES

Ferrures avec protection
anticorrosion renforcée, ferrures
Designo en option,
antieffraction RC2, Tilt-First

JOINTS

Deux joints



PARAMÈTRES QU'ON PEUT ATTEINDRE

ISOLATION THERMIQUE		$U_w = 1,27 \text{ W/m}^2\text{K}^*$
ISOLATION ACOUSTIQUE		jusqu'à 44 dB
CLASSE DE ROBUSTESSE		RC2

*pour les fenêtres de dimensions 1,23m x 1,48 m
 $U_g = 1,0 \text{ W/m}^2\text{K}$

VP – 70 R65

PVC

PROFILÉ

Profondeur du profilé:
70 mm, qualité classe A

CONSTRUCTION:

Profilé 5 chambres, épaisseur des parois externes $\geq 2,8$ mm, assemblage avec jointures invisibles, aile de rénovation 65mm

COLORIS:

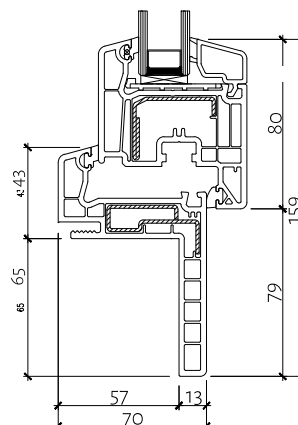
Blanc, revêtement imitation bois, peintures couvrantes selon nuancier RAL

FERRURES

Ferrures avec protection anticorrosion renforcée, ferrures Designo en option, antieffraction RC2, Tilt-First

JOINTS:

Deux joints



PARAMÈTRES QU'ON PEUT ATTEINDRE

ISOLATION THERMIQUE		$U_w = 1,27 \text{ W/m}^2\text{K}^*$
ISOLATION ACOUSTIQUE		jusqu'à 44 dB
CLASSE DE ROBUSTESSE		RC2

*pour les fenêtres de dimensions 1,23m x 1,48 m
 $U_g = 1,0 \text{ W/m}^2\text{K}$

VP – 70 ECONOMIC

PVC

PROFILÉ

Profondeur du profilé:
70 mm,

CONSTRUCTION

Profilé 5 chambres, assemblage
avec jointures invisibles,

COLORIS

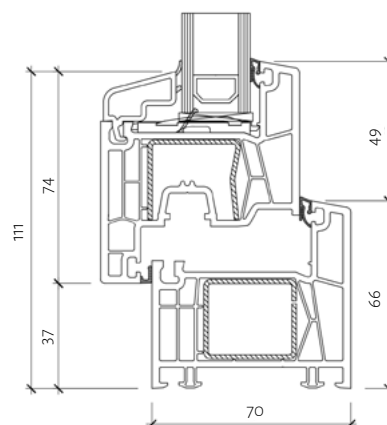
Blanc, revêtement imitation
bois, peintures couvrantes selon
nuancier RAL

FERRURES

Ferrures avec protection
anticorrosion renforcée, ferrures
Designo en option,
antieffraction RC2, Tilt-First

JOINTS

Deux joints



PARAMÈTRES QU'ON PEUT ATTEINDRE

ISOLATION THERMIQUE		$U_w = 1,3 \text{ W/m}^2\text{K}^*$
ISOLATION ACOUSTIQUE		jusqu'à 44 dB

*pour les fenêtres de dimensions 1,23m x 1,48 m
 $U_g = 1,0 \text{ W/m}^2\text{K}$



VP-74

PVC

PROFILÉ

Profondeur du profilé : 74 mm

CONSTRUCTION

Profilé multichambre, assemblage avec jointures invisibles,

COLORIS

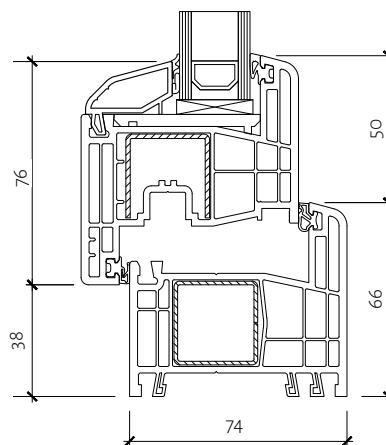
Blanc, revêtement imitation bois, peintures couvrantes selon nuancier RAL

FERRURES




Ferrures avec protection anticorrosion renforcée, ferrures Designo en option, antieffraction RC2, Tilt-First

JOINTS

Deux joints



PARAMÈTRES QU'ON PEUT ATTEINDRE

ISOLATION THERMIQUE		$U_w = 1,1 \text{ W/m}^2\text{K}^*$
ISOLATION ACOUSTIQUE		jusqu'à 44 dB
CLASSE DE ROBUSTESSE		jusqu'à RC2

*pour les fenêtres de dimensions 1,23m x 1,48 m
 $U_g = 1,0 \text{ W/m}^2\text{K}$

VP-74 R 40

PVC

PROFILÉ

Profondeur du profilé : 74 mm

CONSTRUCTION

Profilé 5 chambres, avec aile de rénovation 40 mm, assemblage avec jointures invisibles

COLORIS

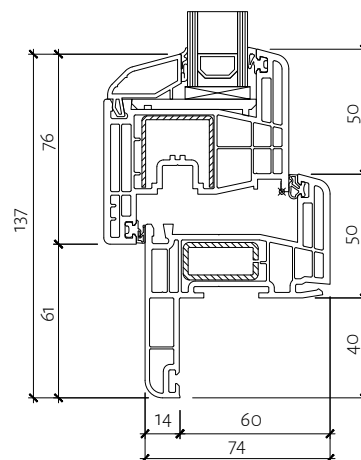
Blanc, revêtement imitation bois, peintures couvrantes selon nuancier RAL

FERRURES

Ferrures avec protection anticorrosion renforcée, ferrures Designo en option, antieffraction RC2, Tilt-First

JOINTS

Deux joints



PARAMÈTRES QU'ON PEUT ATTEINDRE

ISOLATION THERMIQUE		$U_w = 1,1 \text{ W/m}^2\text{K}^*$
ISOLATION ACOUSTIQUE		jusqu'à 44 dB
CLASSE DE ROBUSTESSE		jusqu'à RC2

*pour les fenêtres de dimensions 1,23m x 1,48 m
 $U_g = 1,0 \text{ W/m}^2\text{K}$



VP - 82 GOLD ENERGY

- 1 Profils PVC de classe A qui répondent aux normes les plus élevées (PN-EN 12608). Profil de fenêtres avec châssis 7 chambres, d'une profondeur de 82mm, garantissant un haut degré d'isolation (pour maisons traditionnelles comme pour logements passifs).
- 2 Finition parfaite, assemblage avec jonctions discrètes – technologie EVO
- 3 Large gamme de couleurs élargie aux teintes Ultramat Spectral du plus bel effet, très résistantes aux rayures.
- 4 Des vitrages avec verre faible émission de 48mm (4/18T/4/18T/4), en option vitrage SECURIT, antieffraction, acoustique, intercalaire WARM EDGE TGI.
- 5 Triple joint avec un joint central à la géométrie optimale offrant une protection efficace contre le bruit, le froid et l'humidité. La haute qualité du matériau assure l'étanchéité et la longévité de la menuiserie.
- 6 Ferrures pour poignée centrée, avec revêtement ROTOSILK spécial équipé d'un système antidégondage, du verrouillage de l'inclinaison, d'un dispositif anti fausse manoeuvre et micro-ventilation, en option charnières cachées
- 7 Profil fin et classique, au design original.
- 8 Poignées classiques ou courbées, aux couleurs variées
- 9 Accessoires disponibles: volets roulants avec tablier en aluminium, brise-soleil, sunscreen, moustiquaire

VP – 82 GOLD ENERGY

PVC

PROFILÉ:

Profondeur du profilé:
82 mm, qualité classe A

CONSTRUCTION:

Profilé 7 chambres, épaisseur
des parois externes $\geq 2,8$ mm,
assemblage avec jointures
invisibles,

COLORIS:

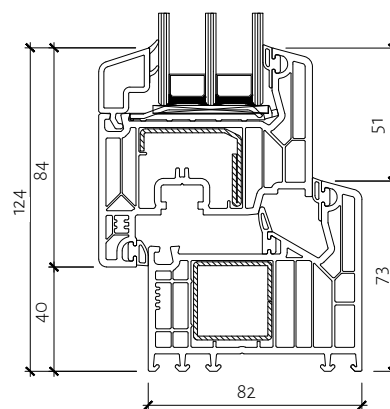
Ultramat, blanc, revêtement
imitation bois,
peintures couvrantes selon
nuancier RAL

FERRURES:

Ferrures avec protection
anticorrosion renforcée, ferrures
Designo en option,
antieffraction RC2, Tilt-First

JOINTS:

Trois joints



PARAMÈTRES QU'ON PEUT ATTEINDRE

ISOLATION THERMIQUE		$U_w = 0,76 \text{ W/m}^2\text{K}^*$
ISOLATION ACOUSTIQUE		jusqu'à 48 dB
CLASSE DE ROBUSTESSE		jusqu'à RC2

*pour les fenêtres de dimensions 1,23m x 1,48 m
 $U_g = 0,5 \text{ W/m}^2\text{K TGI}$



VPA – 75

PVC – ALUMINIUM

PROFILÉ

Profondeur du profilé 70/75 mm, qualité classe A

CONSTRUCTION

Profilé 5 chambres, épaisseur des parois externes $\geq 2,8$ mm avec placage en aluminium

COLORIS PVC

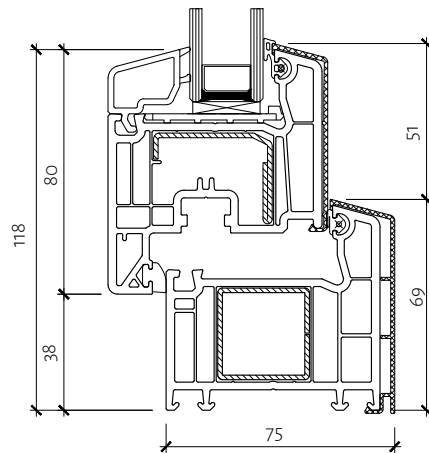
Blanc, revêtement imitation bois, peintures couvrantes selon nuancier RAL

FERRURES

Ferrures avec protection anticorrosion renforcée, ferrures Designo en option, antieffraction RC2, Tilt-First

JOINTS

Deux joints



PARAMÈTRES QU'ON PEUT ATTEINDRE

ISOLATION THERMIQUE		$U_w = 1,27 \text{ W/m}^2\text{K}^*$
ISOLATION ACOUSTIQUE		jusqu'à 44 dB
CLASSE DE ROBUSTESSE		RC2

*pour les fenêtres de dimensions 1,23m x 1,48 m
 $U_g = 1,0 \text{ W/m}^2\text{K}$

VPA – 87

PVC – ALUMINIUM

PROFILÉ

Profondeur du profilé 82/87 mm, qualité classe A

CONSTRUCTION

Profilé 7 chambres, épaisseur des parois externes $\geq 2,8$ mm avec placage en aluminium

COLORIS PVC

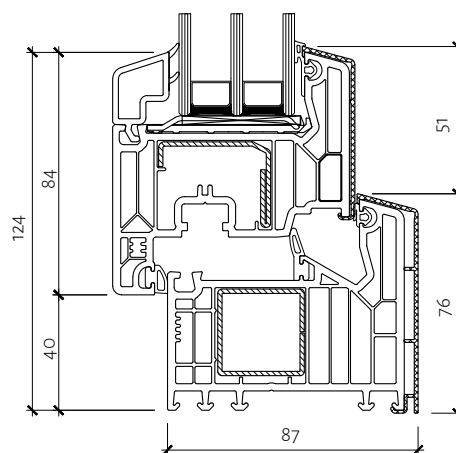
Blanc, revêtement imitation bois, peintures couvrantes selon nuancier RAL

FERRURES

Ferrures avec protection anticorrosion renforcée, ferrures Designo en option, antieffraction RC2, Tilt-First

JOINTS

Trois joints

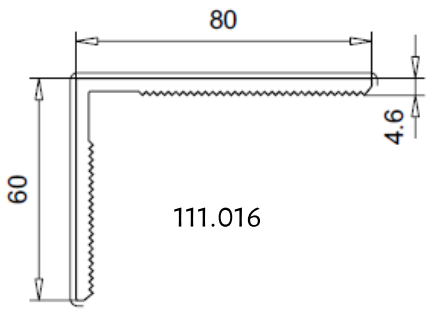


PARAMÈTRES QU'ON PEUT ATTEINDRE

ISOLATION THERMIQUE		$U_w = 0,76 \text{ W/m}^2\text{K}^*$
ISOLATION ACOUSTIQUE		jusqu'à 48 dB
CLASSE DE ROBUSTESSE		jusqu'à RC2

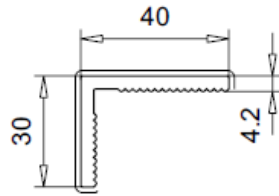
*pour les fenêtres de dimensions 1,23m x 1,48 m
* $U_g = 0,5 \text{ W/m}^2\text{K TGI}$



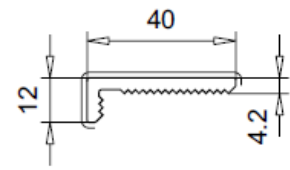


111.016

Pièce d'appui

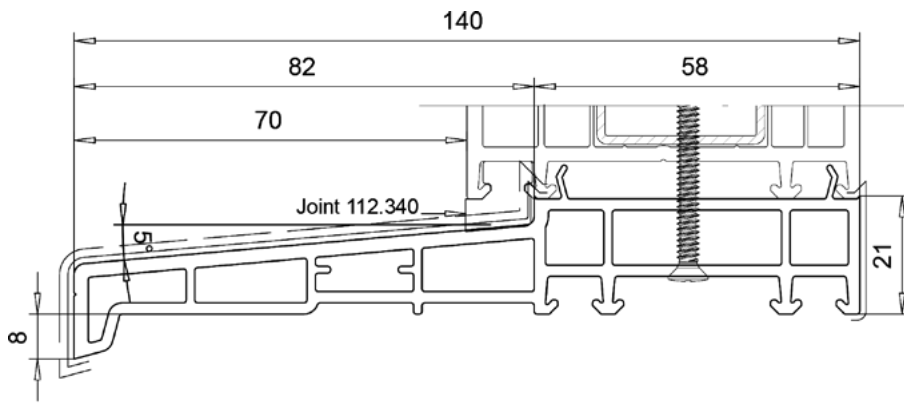


111.007

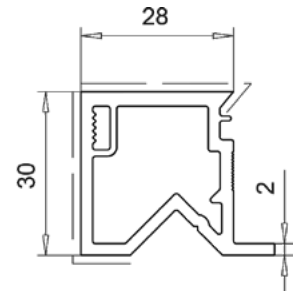


111.024

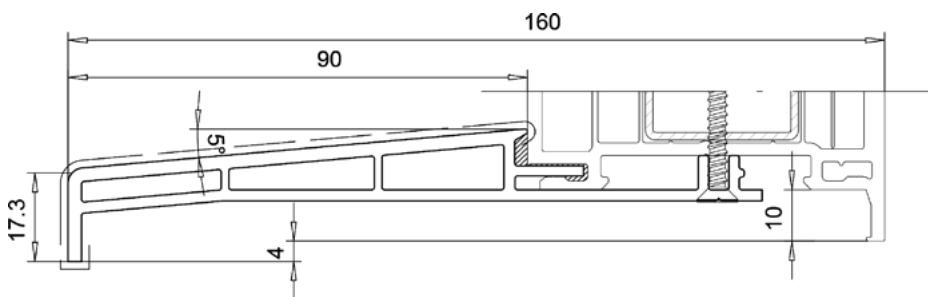
Tapée



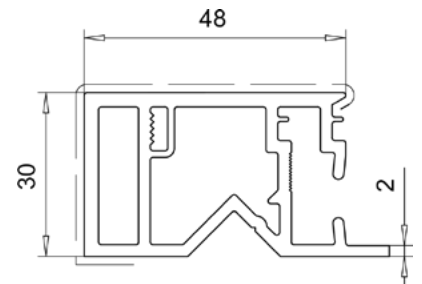
110.080



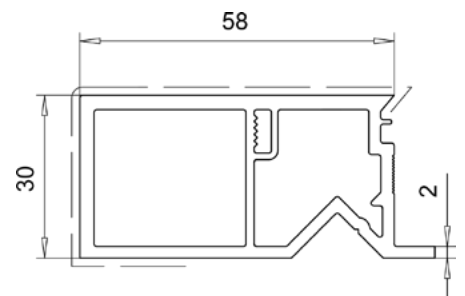
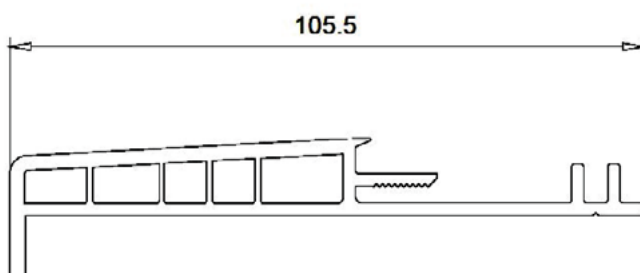
109.461.3



110.007



109.461.1





Le système VP-74 MONO est conçu pour une pose, tenant compte de l'isolation. Il est équipé d'un cadre monobloc sur toute sa périphérie, disponible en 4 versions.

LARGE GAMME DE TAPÉES




Les cadres monoblocs du système VP-74 MONO se déclinent en quatre versions: 109, 129, 149 i 169mm en fonction de votre isolation.

CADRE MONOBLOC

Grâce aux tapées qui se trouvent sur l'extérieur de la menuiserie, les paramètres thermiques et acoustiques de vos fenêtres sont améliorés. L'ailette intérieure permet une pose rapide et facile, limitant les travaux de finition.



PARAMÈTRES QU'ON PEUT ATTEINDRE

ISOLATION THERMIQUE		Uw = 1,3 W/m2K* Uw = 0,92 W/m2K**
ISOLATION ACOUSTIQUE		jusqu'à 44 dB
CLASSE DE ROBUSTESSE		jusqu'à RC2

*pour les fenêtres de dimensions 1,23m x 1,48 m
Ug = 1,0 W/m2K

**pour les fenêtres de dimensions 1,23m x 1,48 m
Ug = 0,5 W/m2K

VP - 74 MONO

PVC

CONSTRUCTION:

Profilé 6 chambres, quatre épaisseurs disponibles 109/129/149/169mm

COLORIS:

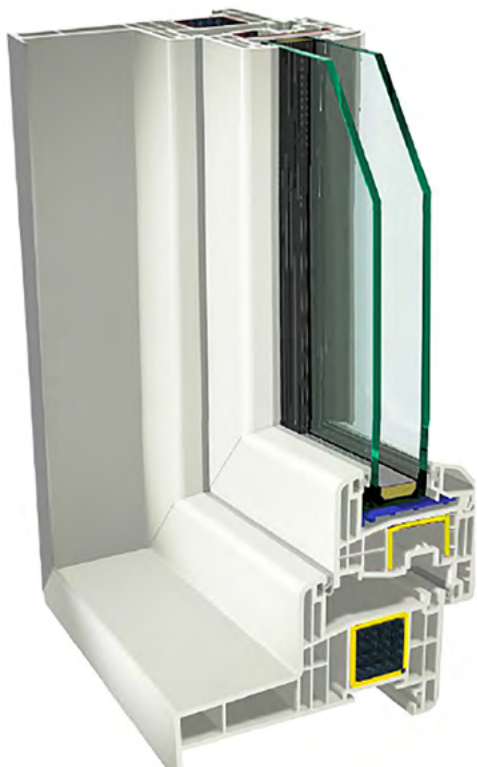
Plaxages disponibles selon renolit

FERRURES:

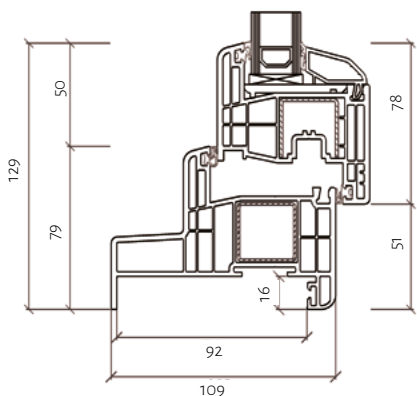
Ferrures avec protection anticorrosion renforcée

JOINTS:

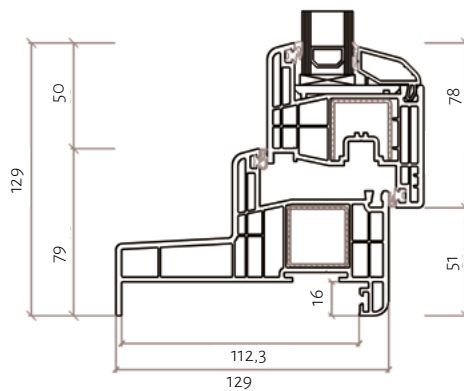
Deux joints



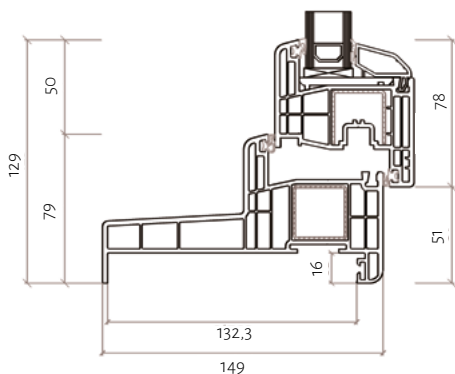
VERSIONS MONOBLOCS DISPONIBLES:



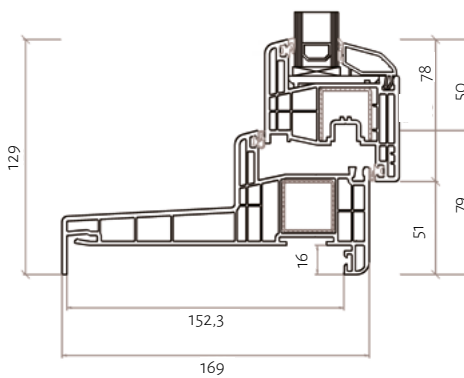
VP-74 MONO 109



VP-74 MONO 129



VP-74 MONO 149



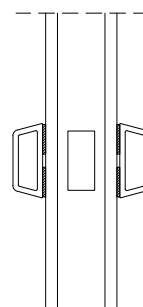
VP-74 MONO 169





CROISILLONS VIENNOIS (COLLÉS AVEC INTERCALAIRES)

Croisillons destinés aux menuiseries PVC, collés directement sur les vitres (face int/ext). Entre les vitres se trouve un croisillon supplémentaire. Ils sont très élégants et confèrent un style particulier à votre maison.



CROISILLONS INTERNES (ENTRE LES VITRES)

Ce type de croisillons est de plus en plus choisi en raison de sa discrétion et d'une absence totale d'entretien car protégés entre les vitres. Quatre largeurs sont disponibles: 8 mm, 18 mm, 26 mm et 45 mm en fonction de votre goût.





COULEURS PVC

COULEURS PRESTIGE



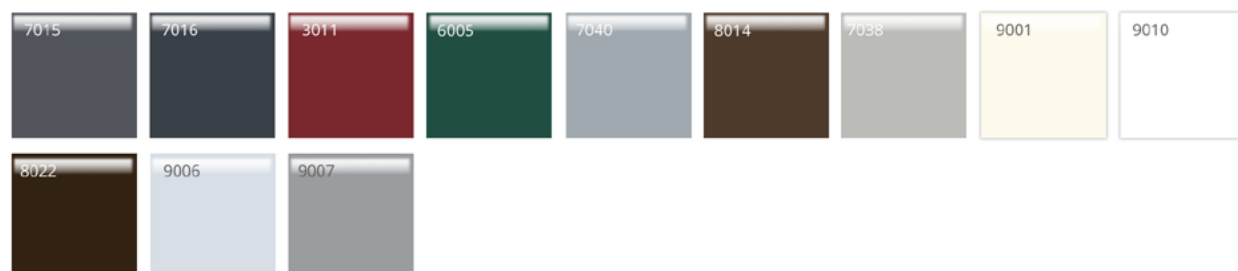
COULEURS PREMIUM



ULTRAMAT - dédié à la ligne de fenêtres GOLD ENERGY



ACRYLCOLOR - dédié à la ligne de fenêtres EXTREME





FENÊTRES EN ALUMINIUM



FENÊTRES EN ALUMINIUM

CRÉATRICES DE MODERNITÉ

La synergie entre le verre et l'aluminium est consacrée aux nouvelles solutions architecturales, où élan et audace s'associent au minimalisme et à la pureté des formes. Les constructions en aluminium sont produites sur la base de profilés bénéficiant d'une technologie avancée, dédiés aux façades, portes, fenêtres et aux autres formes atypiques d'architecture. Ces systèmes ont fait leurs preuves comme solutions aussi bien à l'extérieur qu'à l'intérieur des habitations. Leur pluralité fait que chaque bâtiment est conçu de manière individuelle, conformément aux exigences du projet et aux attentes du client. Stabilité, rigidité et résistance aux intempéries caractérisent les constructions en aluminium. Les profilés peuvent être anodisés, peints ou revêtus d'un film imitation bois. L'aluminium est utilisé dans les maisons individuelles passives, mais également dans tous les autres types d'édifices (hôtels, centres commerciaux, écoles, aéroports...).



ALUMINIUM

- 1 Profils aluminium multi-chambres à rupture de pont thermique, destinés à la production de portes et de fenêtres (réalisation possible de formes géométriques diverses comme les cintrages). Ils ont fait leurs preuves aussi bien en extérieur qu'en intérieur.
- 2 Une large gamme de couleurs disponibles (nuancier RAL), profils anodisés ou avec peinture imitation bois.
- 3 Vitrage contemporain à faible émission d'une épaisseur de 24 à 58 mm, en option vitrage SECURIT, anti-effraction, acoustique, intercalaire WARM EDGE TGI.
- 4 Joint avec un joint central à la géométrie optimale offrant une protection efficace contre le bruit, le froid et l'humidité. La haute qualité du matériau assure l'étanchéité et la longévité de la menuiserie.
- 5 Ferrures pour poignée centrée, avec revêtement ROTOSILK spécial équipé d'un système antidégondage, du verrouillage de l'inclinaison, d'un dispositif anti fausse manoeuvre et micro-ventilation, en option charnières cachées
- 6 Profil fin et classique, au design original.
- 7 Poignées classiques ou courbées, aux couleurs variées
- 8 Accessoires disponibles: volets roulants avec tablier en aluminium, brise-soleil, sunscreen, moustiquaire

VA – 50N

ALUMINIUM

PROFILÉ

Profondeur du profilé: 50/59 mm

CONSTRUCTION

Construction en aluminium avec isolateurs thermiques

COLORIS

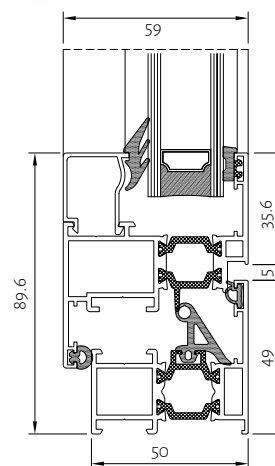
Couleurs anodisées, laquées, selon nuancier RAL

FERRURES

Ferrures avec protection anticorrosion renforcée, ferrures Designo en option, antieffraction RC2, Tilt-First

JOINTS

Trois joints



PARAMÈTRES QU'ON PEUT ATTEINDRE

ISOLATION THERMIQUE



$U_w = 1,5 \text{ W/m}^2\text{K}^*$

ISOLATION ACOUSTIQUE



jusqu'à 40 dB

* pour les fenêtres de dimensions 1,23m x 1,48 m
 $U_g = 1,0 \text{ W/m}^2\text{K}$

VA – 77 HI

ALUMINIUM

PROFILÉ

Profondeur du profilé: 77/86,4 mm

CONSTRUCTION

Construction en aluminium avec isolateurs thermiques

COLORIS

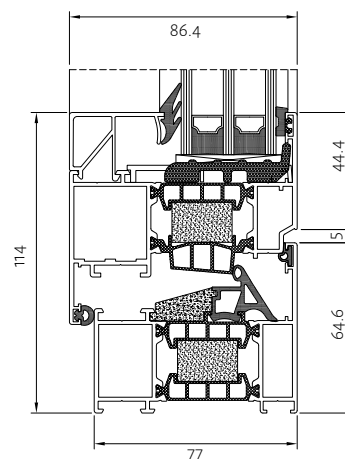
Couleurs anodisées, laquées, selon nuancier RAL

FERRURES

Ferrures avec protection anticorrosion renforcée, ferrures Designo en option, antieffraction RC2, Tilt-First

JOINTS

Trois joints



PARAMÈTRES QU'ON PEUT ATTEINDRE

ISOLATION THERMIQUE



$U_w = 0,8 \text{ W/m}^2\text{K}^*$

ISOLATION ACOUSTIQUE



jusqu'à 48 dB

CLASSE DE ROBUSTESSE



RC2/RC3/RC4

*pour les fenêtres de dimensions 1,23m x 1,48 m
 $U_g = 0,5 \text{ W/m}^2\text{K}$

CRÉEZ VOTRE PROPRE DESIGN







PORTES COULISSANTES

MODERNITÉ ET DESIGN

Les portes coulissantes pour terrasses s'accordent parfaitement avec les nouvelles tendances. Elles procurent un charme supplémentaire à votre façade, éclairent davantage vos espaces et créent une symbiose entre l'intérieur et l'extérieur. Nos nombreuses solutions techniques au degré de complexité variable, nous permettent d'adapter chaque produit aux attentes individuelles du client. La structure de nos portes offre la possibilité de créer des surfaces vitrées imposantes. Grâce à leur technologie avancée, elles se manipulent aisément malgré leurs dimensions importantes, tout en préservant l'espace habitable. Nos portes coulissantes sans seuil, vous permettent d'accéder à votre terrasse sans aucune contrainte, améliorant de manière considérable le confort d'utilisation.

VPE-70 ECOSOL

PVC

PROFILÉ: Profondeur du profilé:
70 mm, qualité classe A

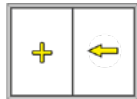
CONSTRUCTION: Profil à chambres, épaisseur des parois externes $\geq 2,8$ mm

COLORIS: Blanc, revêtement imitation bois, peintures couvrantes selon nuancier RAL

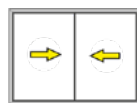
FERRURES: Ferrures avec protection anticorrosion renforcée

JOINTS: Deux joints

CONFIGURATIONS:



Fenêtre à un ouvrant coulissant



Fenêtre à deux ouvrants coulissants

PARAMÈTRES QU'ON PEUT ATTEINDRE

ISOLATION THERMIQUE  $U_w = 1,9 \text{ W/m}^2\text{K}^*$

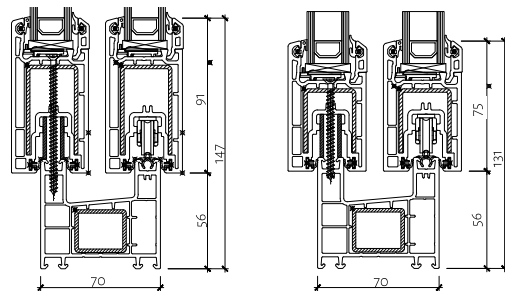
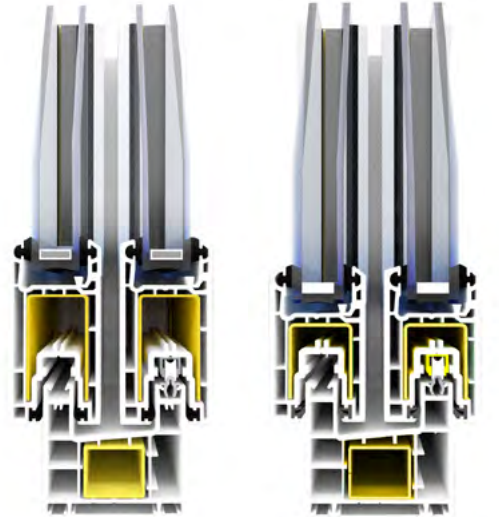
ISOLATION ACOUSTIQUE  $R_w = 32 \text{ (-1;-5) dB}^*$

*pour les fenêtres de dimensions 1,50m x 1,00 m
 $U_g = 1,1 \text{ W/m}^2\text{K}$

COUPES VERTICALES:

Porte-fenêtre

Fenêtre



PORTE V-SLIDE OPTIMA

ALUMINIUM

CONSTRUCTION:

Dormant 6 chambres, vantail 5 chambres avec profils raidisseurs en acier dans le dormant et en aluminium dans l'ouvrant

VITRAGE:

Triple vitrage faible émission 4/18/4/18/4 $U_g = 0.5 \text{ W/m}^2\text{K}$, épaisseur 48mm, en option vitrage SECURIT, antieffraction, acoustique, solaire Suncool™, intercalaire WARM EDGE TGI. Epaisseur maximale du vitrage: 52 mm.

FERRURES:

Porte levante-coulissante, fermeture 4 points avec microventilation, en option mécanisme de sécurité Comfort close*, en association avec un cylindre antieffraction RC2.

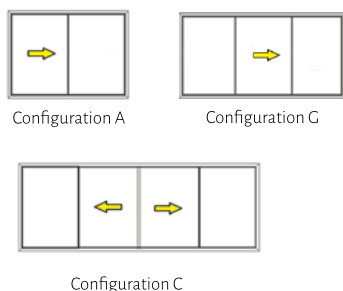
JOINTS:

3 joints

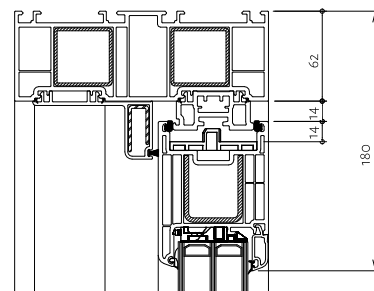
COEFFICIENT D'ISOLATION:

$U_f = 1.3 \text{ W/m}^2\text{K}$

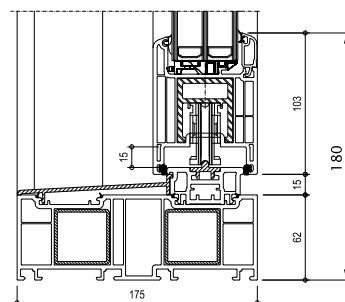
EXEMPLES DE CONFIGURATIONS:



Force à l'ouverture démultipliée*



Coupe verticale de la partie supérieure



Coupe verticale de la partie inférieure



INOVA SMOOVE



INOVA SMOOVE

C'est un système coulissant innovant qui vous permet d'utiliser de manière optimale votre espace, tout en garantissant un aspect moderne, un fonctionnement pratique et une étanchéité exceptionnelle.

Le nom SMOOVE a été créé à partir de la combinaison de deux mots anglais: „smooth” et «move», ce qui signifie une ouverture légère et facile. Le fonctionnement souple des fenêtres et des portes du système INOVA SMOOVE résulte de l'utilisation d'un matériel innovant, grâce à un mécanisme de fonctionnement complètement différent de celui des systèmes basculants-coulissants ou levants-coulissants. Lors de l'ouverture, l'ouvrant s'éloigne de 8 mm du cadre et lors de la fermeture, il revient à sa position d'origine. Une telle opération est possible grâce à la conception unique des ferrures qui se déplacent horizontalement sur des rails spéciaux, pour un usage simple et sûr.

PORTE INOVA SMOOVE

PVC

CONSTRUCTION:

Châssis et ouvrant à 7 chambres, avec cellulede renforcement et profilés en acier qui rigidifient la structure. Le seuil avec l'ouvrant a une section de 151 mm.

VITRAGE:

Vitrage associé à verre à faible émission (46 mm d'épaisseur max.), verre SECURIT en option, verre antieffraction, insonorisant, intercalaire „warm edgeavec revêtement PVC spécial chargé de granules hygroscopiques, réduisant la condensation sur les bords de la vitre.

FERRURES:

Permettant l'assemblage de portes-fenêtres à deux et trois vantaux. Les ouvrants, selon les besoins, peuvent être non ouvrants ou coulissants. Les ferrures se composent des roulements à billes avec glissières en téflon, grâce auxquels vous pouvez ouvrir et fermer facilement des ouvrants de grandes dimensions.

JOINTS:

Les joints utilisés assurent une étanchéité parfaite des menuiseries même pendant des pluies intenses. Les joints sont pratiquement invisibles et garantissent une protection acoustique optimale.

ISOLATION THERMIQUE

$U_f = 1,4 \text{ W}/(\text{m}^2\text{K})$
(châssis + ouvrant)

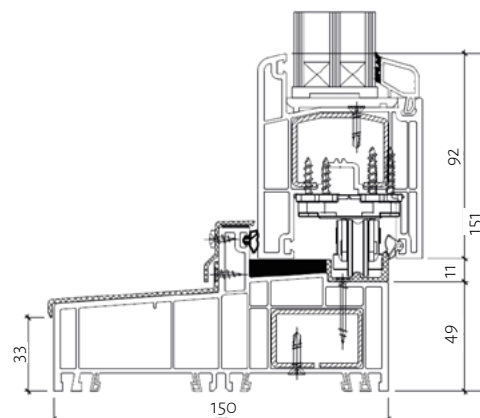
EXEMPLES DE CONFIGURATIONS:



Configuration A



Configuration C



LA PLUS HAUT NIVEAU D'ÉTANCHÉITÉ

LA PLUS HAUT NIVEAU D'ÉTANCHÉITÉ

Avec les systèmes coulissants précédents, praticité et légèreté rimaient avec faible étanchéité.

Avec INOVA SMOOVE, nous avons réussi à éliminer les pertes de chaleur grâce à un mécanisme de fermeture innovant.

CONSTRUCTION MULTI-COUCHES ULTRA-ÉTANCHES MÊME PAR VENT ET CONDITIONS MÉTÉO EXTRÊMES

En position fermée, les joints parfaitement adaptés assurent le plus haut niveau d'étanchéité et protègent contre les intempéries : perméabilité à l'air classe 4 (la meilleure) et résistance à la pluie classe 9A (la plus élevée).



Grâce à la fermeture multipoints (pression régulière sur toute la périphérie de la menuiserie), le plus haut niveau d'étanchéité et de protection contre les intempéries est atteint. Les tests effectués dans un laboratoire certifié IFT confirment que le système INOVA SMOOVE offre une isolation thermique, une protection contre la pluie et une résistance à la charge du vent, à un niveau qui était auparavant inaccessible pour les systèmes coulissants.

PORTE V-SLIDE

PVC

PROFILÉ:

PVC avec une épaisseur de cloisons de 3 mm (écart maximal +/- 0,2 mm), répondant aux exigences de PN-EN 12608.

CONSTRUCTION:

Châssis à 7 chambres, ouvrant à 6 chambres avec cellule de renforcement et profilés en acier qui rigidifient la structure. Le seuil avec l'ouvrant a une section transversale de 156 mm, tandis que le cadre avec l'ouvrant présente une section totale de 169 mm.

VITRAGE:

Vitrage associé à verre à faible émission (52 mm d'épaisseur max.), verre SECURIT en option, verre antieffraction, insonorisant, intercalaire „warm edge avec revêtement PVC spécial chargé de granules hygroscopiques, réduisant la condensation sur les bords de la vitre.

FERRURES:

Assemblage possible de coulissant à deux, trois et quatre vantaux. Les ouvrants, selon les besoins, peuvent être non ouvrants ou coulissants. Les ferrures se composent des roulements à billes avec glissières en téflon, grâce auxquels vous pouvez ouvrir et fermer facilement des ouvrants de grandes dimensions.

JOINTS:

Les joints utilisés assurent une étanchéité parfaite des menuiseries même pendant des pluies intenses. Les joints sont pratiquement invisibles et garantissent une protection acoustique optimale.

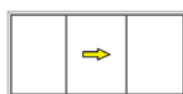
EXEMPLES DE CONFIGURATIONS:



Configuration A



Configuration D



Configuration CW



Configuration C

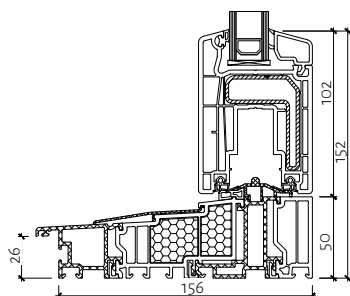
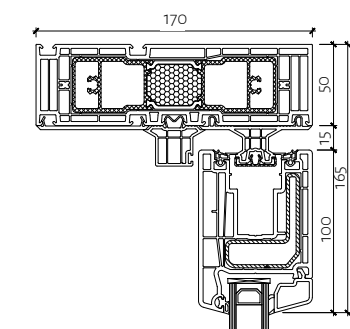
OUVREZ-VOUS À UNE VUE PLEINE DE CONFORT



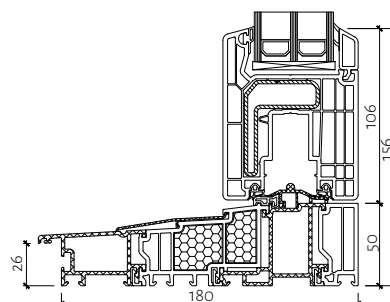
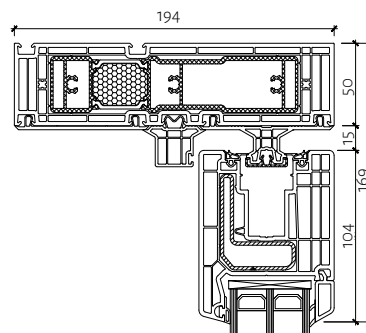
Les portes de terrasse sont un élément important de l'aménagement de l'espace. Le design luxueux du système rend l'intérieur plus esthétique.



PORTE V-SLIDE 70



PORTE V-SLIDE 82



ESPACE SANS BARRIÈRES

V-SLIDE est équipé d'un seuil surbaissé pratique facilitant l'usage. Son caractère duothermique assure la séparation des zones intérieure et extérieure, sans ponts thermiques, protégeant l'intérieur du froid, du bruit et de la pluie.

COR - VISION 4200

Système pour portes coulissantes garantissant un maximum de lumière grâce à la finesse de ses profils, qui constituent seulement 9-14% du total de la construction.

CONSTRUCTION: Profil avec isolation thermique d'une profondeur de 60mm

COLORIS: Blanc, revêtement imitation bois, peintures couvrantes selon nuancier RAL

VITRAGE: Vitrage 4/16/4, épaisseur 24 mm, en option vitrage SECURIT, intercalaire WARM EDGE TGI

EXEMPLES DE CONFIGURATIONS:



GALANDAGE



Système pour porte à galandage. Alors que les cloisons coulissantes restent visibles dans la pièce, les portes coulissantes installées avec un système de galandage ne sont plus visibles.

Quand vous faites coulisser la porte, celle-ci s'intègre dans la cloison et ne génère pas d'encombrement.

Vous avez le choix entre des portes à galandage sur rail unique ou sur deux rails.



PARAMÈTRES QU'ON PEUT ATTEINDRE

ISOLATION THERMIQUE	 Uw à partir de 1,5 (W/m²K)*
ISOLATION ACOUSTIQUE	 Rw = 39 dB*
ÉTANCHÉITÉ	(EN 12208) CLASSE 7A*
RÉSISTANCE À LA CHARGE	(EN 12210) CLASSE C5*

* pour les fenêtres de dimensions 1,2m x 1,2 m deux vantaux

MB-SLIDE ST

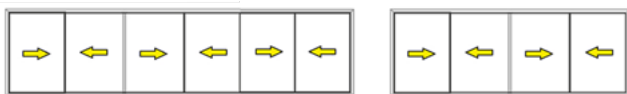
Système MB-SLIDE ST, solution optimale destinée à la production de portes et fenêtres coulissantes à isolation thermique, idéal pour tous les types d'habitations, peut être utilisé dans les vérandas. Elles éclairent parfaitement l'intérieur grâce à leurs profils fins. Les portes coulissantes sont disponibles dans de nombreuses variantes et peuvent avoir de 2 à 6 modules.

CONSTRUCTION: Profil avec isolation thermique d'une profondeur de 50mm

COLORIS: Blanc, revêtement imitation bois, peintures couvrantes selon nuancier RAL

VITRAGE: Vitrage 4/16/4, épaisseur 24 mm, en option vitrage SECURIT, intercalaire WARM EDGE TGI

EXEMPLES DE CONFIGURATIONS:



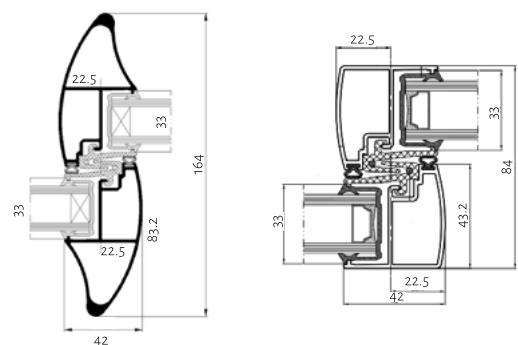
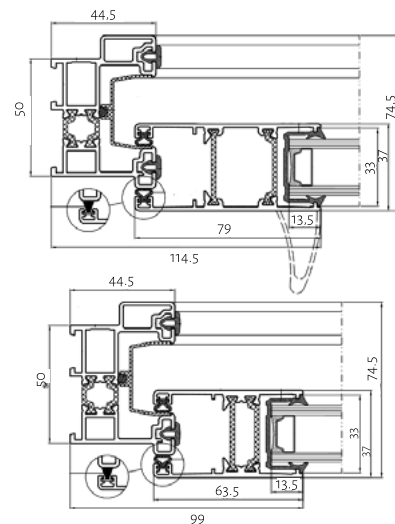
PARAMÈTRES QU'ON PEUT ATTEINDRE

ISOLATION THERMIQUE  U_w à partir de 1,9 (W/m²K)*

ISOLATION ACOUSTIQUE  $R_w = 39$ dB*

ÉTANCHÉITÉ (EN 12208) CLASSE 6A*

*pour les fenêtres de dimensions 1,2m x 1,2 m deux vantaux





PORTE D'ENTRÉE



PORTE D'ENTRÉE BOIS, PVC, ALUMINIUM

Les portes d'entrée sont la carte de visite de chaque maison. Bien intégrées dans le corps du bâtiment, elles lui confèrent un style et un caractère individuels.

Elles assurent aux résidents une protection optimale contre les effractions et les nuisances auditives. La large gamme de couleurs, et les nombreuses possibilités techniques permettent de choisir une porte d'entrée en adéquation parfaite avec le style de votre habitation. Les moulures ainsi que les autres éléments décoratifs souligneront le caractère unique de votre maison. Pour les anciennes demeures, nous vous proposons des panneaux de style rustique. Pour ceux qui préfèrent le design contemporain, nous proposons des portes simples et minimalistes, avec inserts en acier inoxydable. Vous avez le choix parmi des modèles de portes, avec tierce(s), en simple et double vantail.

PORTES D'ENTRÉE EN PVC

L'assemblage des portes d'entrée en PVC se fait sur la base de profils VEKA multi-chambres et d'éléments décoratifs. Les profils de porte sont renforcés par des barres en acier, garantissant un parfait fonctionnement et une très bonne tenue dans le temps. Les panneaux décoratifs sont en PVC, ils résistent aux fortes amplitudes thermiques et aux UV. Les stratifiés de haute qualité utilisés (2x2 mm) en fibre de verre associé à des résines de polyester ainsi que de la mousse en polyuréthane durcie, constituent l'isolation de la porte. Classe de matériau B2 selon DIN 4102. Le système d'étanchéité par joint périphérique protège efficacement l'intérieur de la maison contre l'humidité, de froid et les salissures.

Les portes sont disponibles dans une large gamme de couleurs et de modèles (plus accessoires).

	PRESTIGE ENERGO	
Profondeur du cadre:	70 mm	82 mm
Profondeur du vantail:	70 mm	82mm
Profondeur du panneau de remplissage:	24 mm	40 mm
Joint périphérique:	2	3
Femture trois points, automatique:	✓	✓
Poignée avec plaque oblongue:	✓	✓
Charnières 3D avec réglage tridimensionnel:	✓	✓



COSTA



Couleur: Blanc (Ral 9016)

Verre: 1 partie vitrée

Verre brun antisol

Panneau fraisé

PORTES D'ENTRÉE EN ALUMINIUM

Qualité esthétique parfaite. Dédiées aux solutions architecturales les plus modernes, où le minimalisme et la pureté des formes se combinent avec les meilleurs paramètres fonctionnels.

Elles se composent de profils multi-chambres à rupture de pont thermique. De nombreux panneaux décoratifs sont disponibles. Elles résistent très bien à l'épreuve du temps et offrent une très bonne protection contre les effractions. Le large éventail d'options disponibles vous permettront de personnaliser votre maison selon vos envies.





PORTES

PORTES D'ENTRÉE EN BOIS

Élaborés en bois de meranti, elles sont à la fois simples et élégantes. Leur solidité et isolation thermique sont assurées par la structure du cadre, le panneau rempli de mousse en polyuréthane et le seuil en aluminium avec un insert thermique (plus joint). Les vitrages ornementaux disponibles donneront un charme supplémentaire à votre porte. Finition quatre couches - imprégnation et peinture hydrodynamique trois couches avec utilisation de peintures écologiques à base d'eau, assurant une excellente résistance aux intempéries. Solides et robustes, nos portes d'entrée feront de votre maison un lieu sûr, où séjourner sera un vrai plaisir.



LA NATURE

VÉRANDA

Agrandir votre maison, créer une nouvelle pièce, besoin de lumière, de nombreuses raisons vous amènent à opter pour une véranda. Les combinaisons de matériaux et de couleurs sont nombreuses et vous permettent de construire une véranda sur-mesure, adaptée à vos goûts, votre espace et votre budget. Source de luminosité naturelle, cette nouvelle pièce à vivre répond aux normes d'isolation thermique et phonique actuelles. Vous pouvez en profiter en été comme en hiver tout en maîtrisant vos dépenses énergétiques. Cette extension constitue également un investissement valorisant votre habitation et crée une prolongation naturelle entre votre maison et l'environnement.





SANS BARRIÈRES



VOLETS ROULANTS EXTERIEURS



VOLETS ROULANTS EXTÉRIEURS

PROTÉGEZ VOTRE INTIMITÉ

Les volets roulants ne constituent pas uniquement une protection extérieure pour portes et fenêtres. C'est également un dispositif intelligent, entièrement automatique qui vous protège efficacement contre les fortes chaleurs, le bruit, les regards indiscrets, les effractions, les déperditions de chaleur, le vent et les intempéries.

De part leur construction, ils s'intègrent idéalement à l'environnement extérieur et soulignent l'esthétique de votre maison, garantissant confort et intimité. Ils influent subtilement sur l'ambiance et le climat de votre logement. Les volets roulants limitent les déperditions de chaleur en hiver et l'échauffement excessif des pièces pendant l'été. Ils vous protègent contre les intrusions, grâce à leur dispositif supplémentaire qui empêche leur ouverture.

Nous choisissons les systèmes en fonction de la configuration du bâtiment, du type de montage et de l'habitation. Nos dispositifs sont dotés du système de commande connecté SMART VIDOK, vous permettant d'actionner l'ensemble ou une partie de vos volets roulants, où que vous soyez grâce à votre smartphone ou tablette.

SYSTÈMES POUR VOLETS ROULANTS

VOLETS ROULANTS PUTZ

Système de volets roulants nouvelle génération. Ils éliminent les pertes de chaleur et les ponts thermiques. Ils s'intègrent parfaitement à l'environnement. Ils sont dédiés aux constructions neuves. Les volets roulants PUTZ doivent être envisagés dès la conception, car leur installation nécessite généralement une baie de fenêtre suffisante pour le montage du caisson. Un autre procédé consiste à utiliser des extensions au-dessus des fenêtres. En choisissant cette option, les baies doivent être agrandies. Cette solution évite l'isolement supplémentaire des linteaux et supprime complètement les ponts thermiques. Le caisson du volet roulant sous enduit reste invisible et la trappe de visite en aluminium peut être peinte ou recevoir un plaxage. C'est la meilleure solution disponible et fiable.



VOLETS ROULANTS BECLEVER



Système universel installé avec les fenêtres. Il répond aux exigences de ceux qui préfèrent des volets visibles, partiellement cachés ou totalement cachés. Le caisson du volet roulant est monté avec les fenêtres, ce qui vous permet de gagner un temps considérable. L'entretien est facilité grâce à sa trappe de visite très accessible. Les volets roulants Beclever peuvent recevoir en option des moustiquaires montées dans les caissons. Cette solution innovante résulte de plusieurs années de travail et de recherche afin de répondre aux attentes du marché.

VOLETS FLEXI

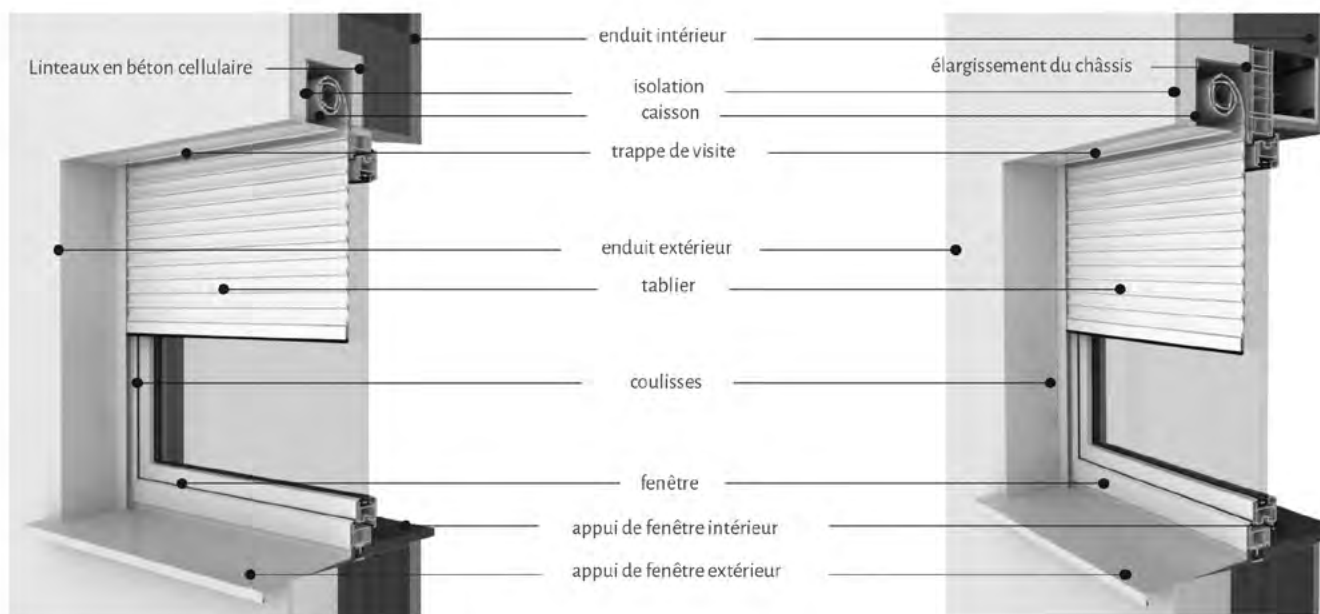
Système, qui en raison de sa conception, est destiné aux bâtiments qui possèdent des menuiseries déjà existantes. Le volet est fixé sur la façade du bâtiment ou dans la baie de fenêtre. Son caisson visible constitue un élément intérieur de décoration. C'est le système de volet roulant le plus simple.





VOLETS ROULANTS PUTZ

TYPES DE POSES DU VOLET ROULANT PUTZ



Caisson du volet en 5 dimensions:

137x137 mm, 150x150 mm, 165x165 mm, 180x180 mm, 205x205 mm.

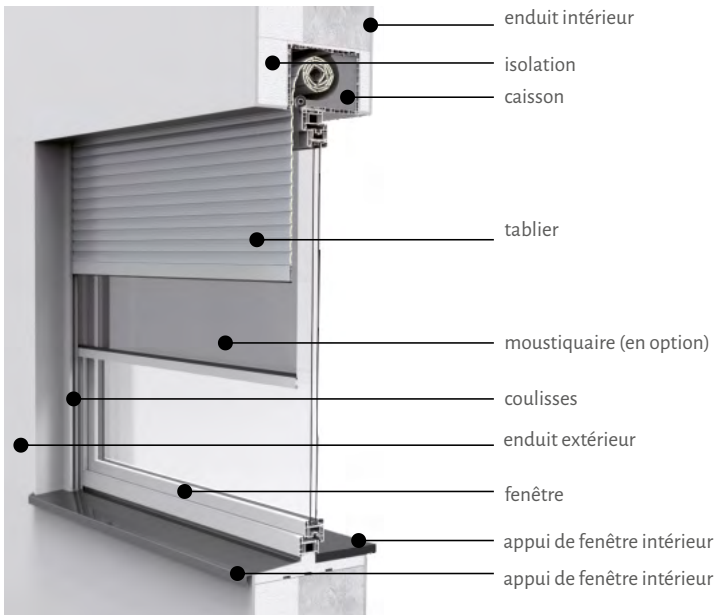
Trappe de visite esthétique placée au fond du caisson (accessible depuis l'intérieur).

Le volet est destiné à être entièrement intégré, n'influant pas sur l'esthétique de la façade (sobriété architecturale).

Possibilité de peindre les parties visibles du store selon nuancier RAL.

Possibilité d'isoler le caisson avec une protection thermique Aluthermo Quattro®.

TYPES DE POSES DU VOLET BECLEVER



AMENAGEMENT DU CAISSON DE VOLET

Caisson du volet en 3 dimensions:
255x165 mm, 255x205 mm, 255x245 mm.

Caisson du volet disponible en deux versions avec moustiquaire ou sans.

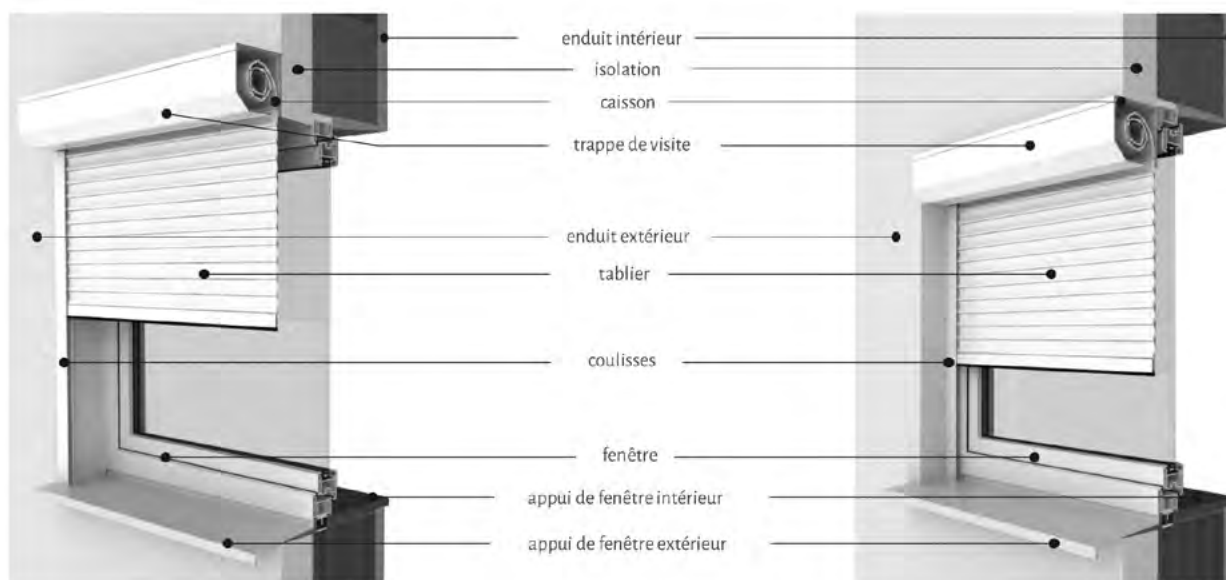
Un profilé d'adaptation universel permet un montage facile du store sur chaque fenêtre: PVC, bois et aluminium.

Une trappe de visite esthétique avec verrou fonctionnel placé sur le fond ou à l'arrière du caisson.

En option, un renfort et des consoles assurant la stabilité de la construction, même pour des stores de grande taille.

VOLETS ROULANTS FLEXI

TYPES DE POSES DU VOLET FLEXI



Caisson du volet en 5 dimensions:

137x137 mm, 150x150 mm, 165x165 mm, 180x180 mm, 205x205 mm

Trappe de visite esthétique placée sur le fond du caisson (accessible depuis l'intérieur).

Principalement utilisé pour moderniser les bâtiments existants.

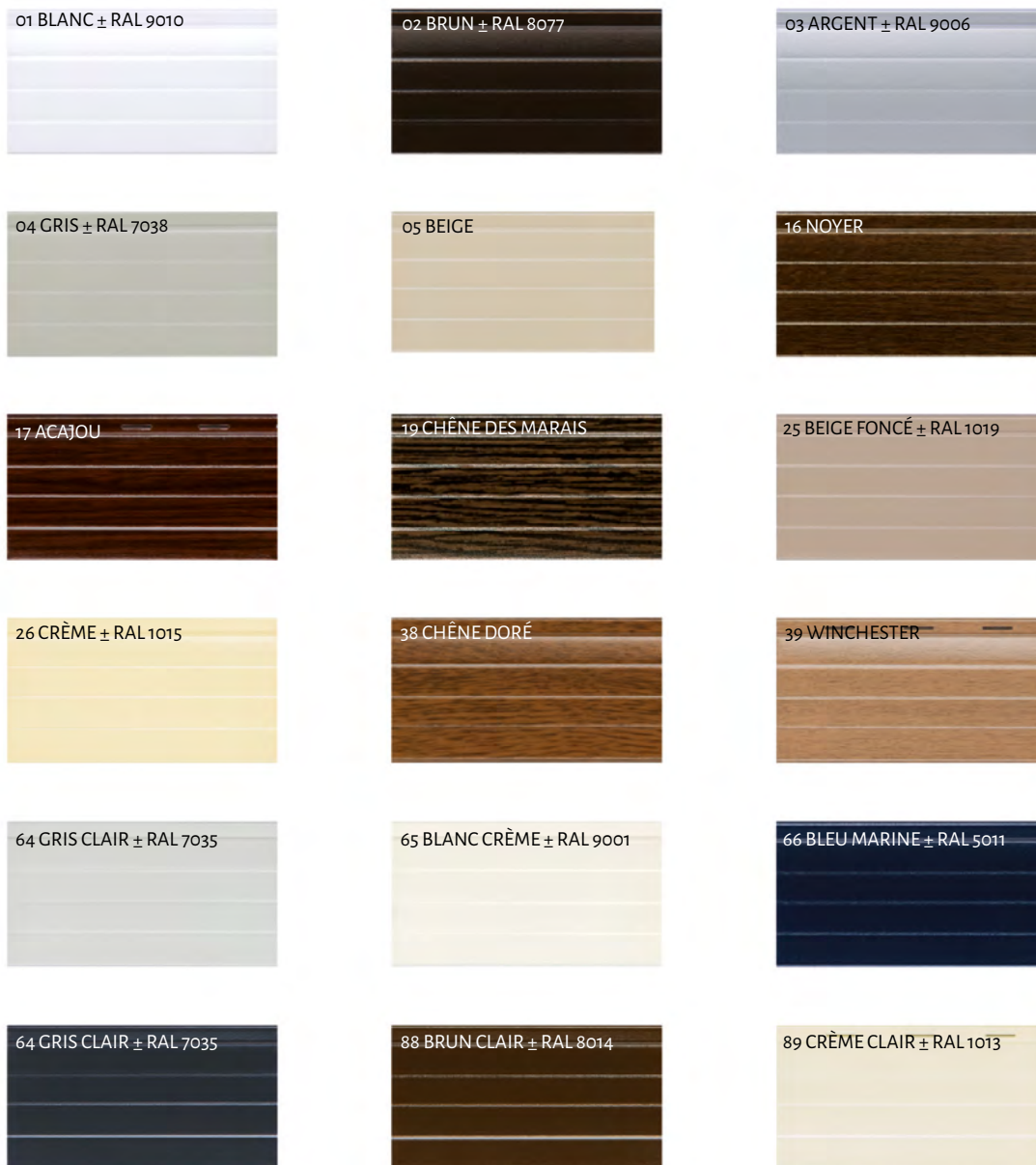
Volet monté sur façade, sans possibilité d'encastrement.

Il peut être installé sur la façade ou sur le châssis de fenêtre

La couleur joue un rôle majeur dans l'agencement de votre intérieur, lui conférant style et caractère.

Le large panel de couleurs garantit une sobriété architecturale.

Vous pouvez profiter pleinement de votre habitation, en accord avec vos goûts esthétiques.



Les échantillons de couleurs sont mentionnés ci-dessus à titre indicatif et peuvent différer des couleurs réelles.



UNE MAISON INTELLIGENTE À PORTÉE DE MAIN

Une maison intelligente requiert une technologie adéquate. SMART VIDOK est un dispositif facile d'utilisation, pour commander en interaction les installations présentes aussi bien à l'intérieur qu'à l'extérieur de votre habitation. Le contrôle de vos volets roulants, fenêtres, porte de garage, porte d'entrée et stores de façade n'a jamais été aussi facile! Utilisez notre savoir-faire pour organiser et optimiser votre temps

LE PROLONGEMENT NATUREL DE VOTRE MAIN

En optant pour l'écran tactile, vous pouvez choisir, commander, intégrer, mémoriser et régler tous les dispositifs de votre maison. D'un seul geste, sans effort, vous pouvez relever de moitié les volets roulants de votre salon, ouvrir ou fermer votre portail ou votre porte de garage.



Télécommande Nina

PRENEZ SOIN DES DÉTAILS

Le dénominateur commun des systèmes de volets roulants est l'harmonie des couleurs entre tous les éléments visibles des pièces. Le large choix de dispositifs commandés à distance, s'accorde avec l'ambiance de chaque pièce.



Télécommande Situ

TAHOMA BOX

Le cerveau du système SMART VIDOK est la TaHoma Box. Elle assure la transmission d'informations entre toutes les installations VIDOK, aussi bien à l'intérieur qu'à l'extérieur de votre maison. Le module TaHoma Box est relié au router de la maison, vous permettant d'actionner tous vos systèmes, indépendamment du lieu où vous vous trouvez, par le biais de votre ordinateur, smartphone ou tablette.



Tahoma Box



VOLETS ROULANTS SCREEN

UNE PROTECTION POUR VOS FENÊTRES

Les volets roulants SCREEN constituent un nouveau système de protection performant, renforcé sur la partie extérieure de la fenêtre ou de la baie vitrée, comme des volets classiques. Formant une barrière contre l'ensoleillement excessif, ils procurent un confort thermique et visuel optimal, tout en luttant contre les insectes et le vent. Ils préservent votre intimité, votre liberté et votre sphère privée, tout en s'intégrant harmonieusement à l'environnement. Les volets SCREEN supportent très bien les changements climatiques et ne demandent presque aucun soin. Leur manipulation est très facile et sûre, grâce au moteur électrique dont ils sont équipés. Ils vous offrent la possibilité d'assombrir de petites fenêtres comme de grandes baies vitrées, sur tous types d'édifices privés ou d'utilité publique.



STORES POUR FAÇADE

DOMINER LE SOLEIL

Les stores de façades deviennent un élément architectural contemporain s'inscrivant dans le cercle des nouvelles tendances. Ils relient votre espace intérieur avec la lumière naturelle extérieure, accentuant l'esthétique et garantissant confort et intimité. D'une construction simple et légère, ils s'adaptent facilement à tous les types de constructions. Les stores de façade limitent l'échauffement excessif des pièces, réduisant ainsi l'utilisation de climatiseurs. Ils régulent l'ombre et la lumière tout en minimalisant les reflets lumineux. Les lamelles des stores de façade sont faites en aluminium de qualité supérieure, ce qui leur confère solidité et haute résistance à la corrosion. Notre large gamme de couleurs souligne le caractère personnel de chaque façade.



POIGNÉES



POIGNÉES

GARDEZ LE CONTRÔLE

Une poignée n'est pas impersonnelle, elle confère à vos portes et fenêtres un caractère unique. La forme et la couleur créent de nombreuses possibilités aussi bien modernes que classiques. Nos poignées pour fenêtres se distinguent par leur solidité et leur fiabilité au quotidien. Elles augmentent la sécurité et le confort d'utilisation. En plus des poignées classiques, nous vous offrons également des poignées avec fermeture à clé, avec bouton Secustik et Tilt-First.

CLASSIC



R 06.2M

R 05.3

R 05.5

R 03.2

R 01.3

R 01.2

R 07.2

SWING



R 05.3

R 05.5

R 03.2

R 01.3

R 01.2

R 07.2

MODERN



RAL 9005

RAL 7016

F4

F9

F1

RAL 9016

VITRAGE

Le rôle des vitres ne se limite pas à laisser passer la lumière naturelle à l'intérieur de l'habitation, elles servent surtout à réduire les déperditions de chaleur, à lutter contre le bruit et les effractions, tout en procurant confort et sécurité.



VERRE THERMOISOLANT

Le rôle premier des doubles et triples vitrages est de retenir la chaleur. Le vitrage isolant se compose d'au moins deux vitres avec un intercalaire de largeur variable. L'épaisseur du verre, le revêtement à faible émissivité, l'espace compris entre les glaces et son remplissage à l'argon déterminent la valeur du coefficient U (paramètre d'isolation thermique).



VERRE INSONORISANT

La démographie en constante évolution, l'essor industriel et la densité du trafic routier augmentent le niveau sonore de notre environnement. De nombreuses études démontrent la nocivité du bruit sur notre santé et confort de vie. L'obtention d'une meilleure isolation acoustique est possible grâce à l'utilisation de plusieurs verres feuilletés, associée à un intercalaire plus large et à un montage asymétrique des glaces.



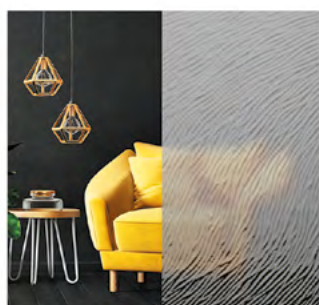
VERRE SECURIT

Il est important de garantir un niveau de sécurité approprié au cours de l'élaboration et de la construction de l'édifice. Le verre trempé de sécurité (ESG) se compose d'une vitre spécifique traitée thermiquement. Lorsqu'elle se brise, elle se désintègre en une myriade de fragments non coupants. Le verre feuilleté de sécurité (VSG) prend forme suite au collage de deux carreaux de verre séparés par un film plastique, le plus souvent transparent ou opaque. En cas de choc violent, le verre ne se brise pas car il est retenu par le film plastique. Un film épais peut remplir une fonction anti-effraction et rigidifie la structure.

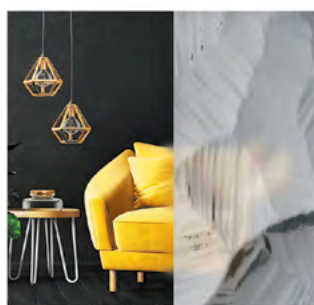


VERRE D'ORNEMENT

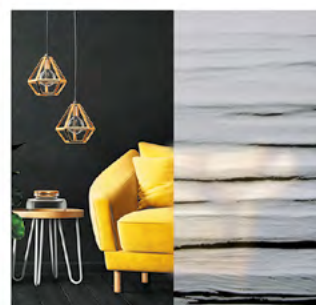
Les verres d'ornement, remplissent comme leur nom l'indique, une fonction décorative. Le degré de transparence de la vitre dépend du motif, de la couleur du verre et d'un éventuel traitement supplémentaire (ex. : sablage du verre). Le verre d'ornement disperse subtilement la lumière, créant un sentiment d'intimité.



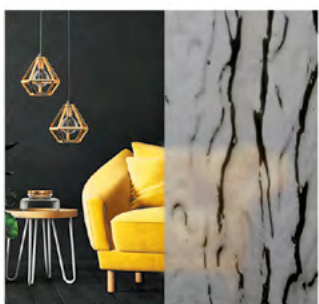
VERRE TRANSPARENT
ORNEMENTAL 101



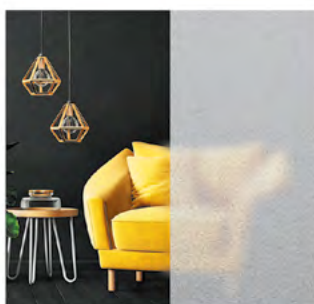
VERRE TRANSPARENT
ORNEMENTAL 102



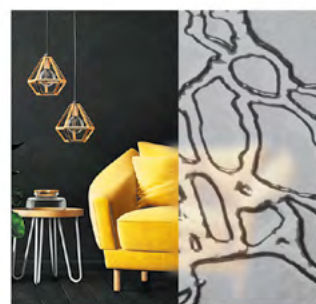
VERRE TRANSPARENT
ORNEMENTAL 105



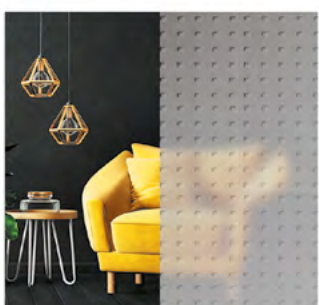
VERRE TRANSPARENT
ORNEMENTAL 118



VERRE DÉCORATIF OPAL



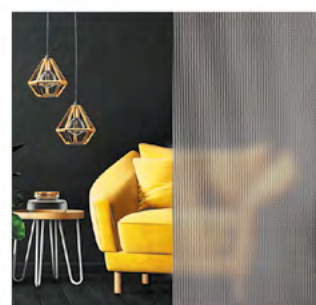
VERRE DELTA ORNEMENTAL
SABLÉ



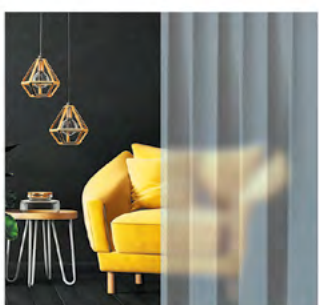
MASTER-CARRE



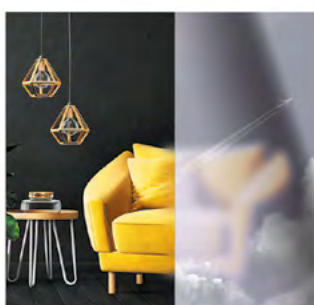
MASTER-LENS



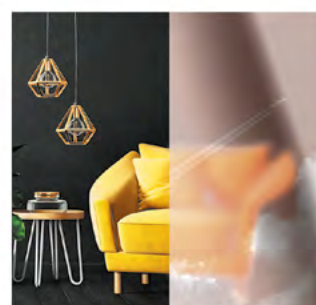
MASTER-POINT



BANDE SABLÉE



REFLEX GRAPHITE



REFLEX MARRON



CONSEILS

Bénéficiez des conseils et du soutien technique de nos spécialistes. Nous nous adaptons à vos besoins.

DÉLAIS DE LIVRAISON RESPECTÉS

Nous assurons la livraison de vos portes et fenêtres dans les délais fixés. Nos produits arrivent à leur destination grâce à une logistique sans faille.

PROJET ET PRISE DE MESURES

Vous pouvez consulter nos techniciens pour une prise de mesures dans votre maison ou sur chantier.

UN MONTAGE PROFESSIONNEL

Nous assurons un montage impeccable conformément aux normes et exigences techniques du Code de la construction et de l'habitation. C'est la clé de notre succès.

ENGAGEMENT

En cours de projet, nous vous conseillons grâce à notre savoir-faire et à notre expérience, mais aussi par l'engagement total de nos techniciens dans chaque projet.

UN SERVICE APRÈS-VENTE EXHAUSTIF

Grâce à notre présence sur le marché depuis 25 ans, nous vous offrons des services irréprochables. Nos salariés bénéficient de formations régulières visant à élever leurs compétences pour vous satisfaire, quelles que soient vos exigences, de la commande jusqu'au service après-vente.

CERTIFICATIONS ET PRIX



NOS PARTENAIRES



CONTACT

VIDOK Sp. z o.o.
Rudna Mała 75
36-054 Mrowla
Pologne

Tél.: +48 17 859 56 60
Fax: +48 17 859 56 61

E-mail:
m.rackowska@vidok.com
biuro@vidok.com
www.vidok.com

KRS Nr 0000191980
REGON:690379060
NIP:813-10-86-710

La présente publication ne constitue pas une offre commerciale sur la base de l'art. 66 du Code Civil polonais. VIDOK Sp. z o.o. se garde le droit de modifier et d'améliorer les produits détaillés dans le présent catalogue. Les informations qu'il contient sont actuelles au moment de sa publication. Compte tenu des limites techniques d'impression, il peut exister une différence de teinte entre les couleurs utilisées en atelier les couleurs des produits présentés.

© Copyright by VIDOK Sp. z o.o.

